

DĚTSKÉ ELEKTRICKÉ AUTO TERRAINER

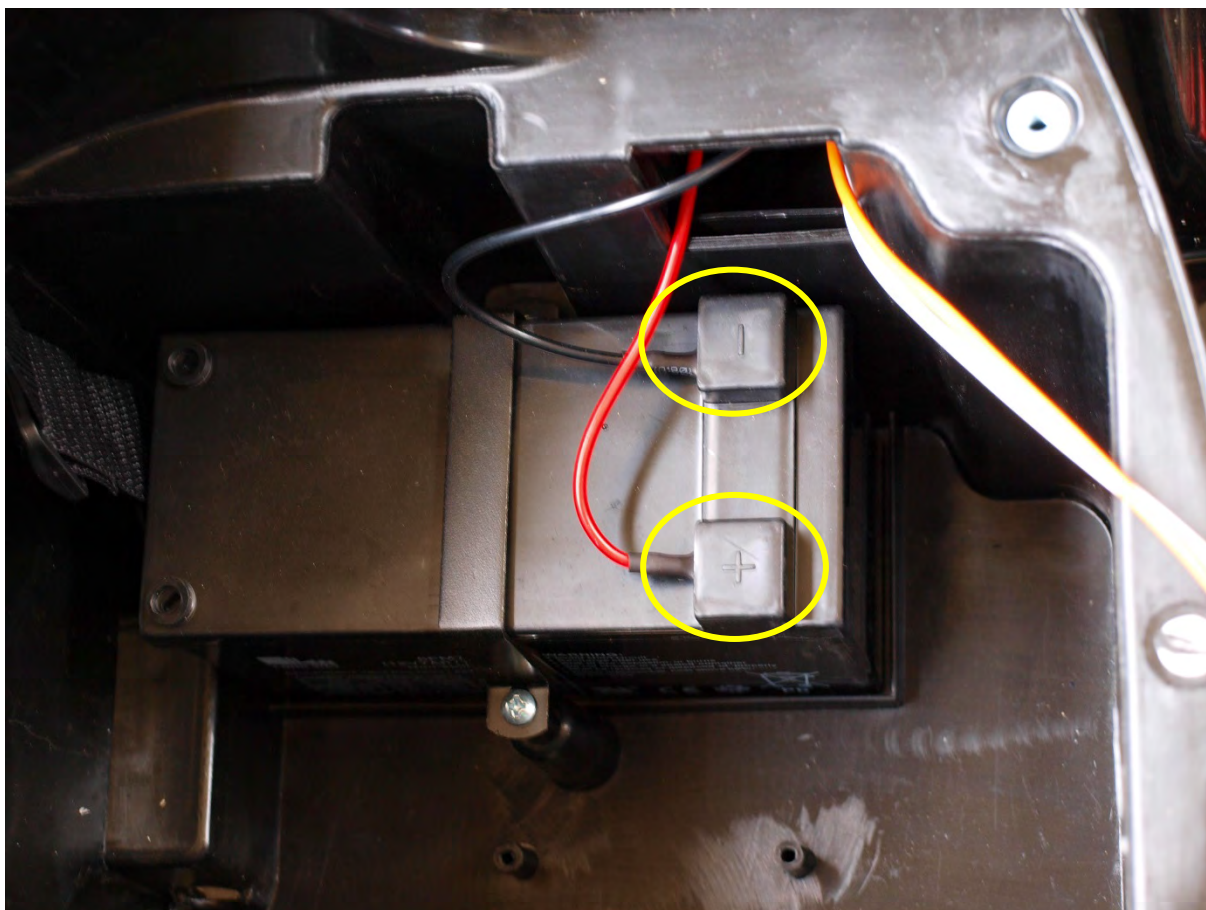
www.bezvazbozi.cz



Postupujte přesně podle jednotlivých, po sobě jdoucích obrázků.

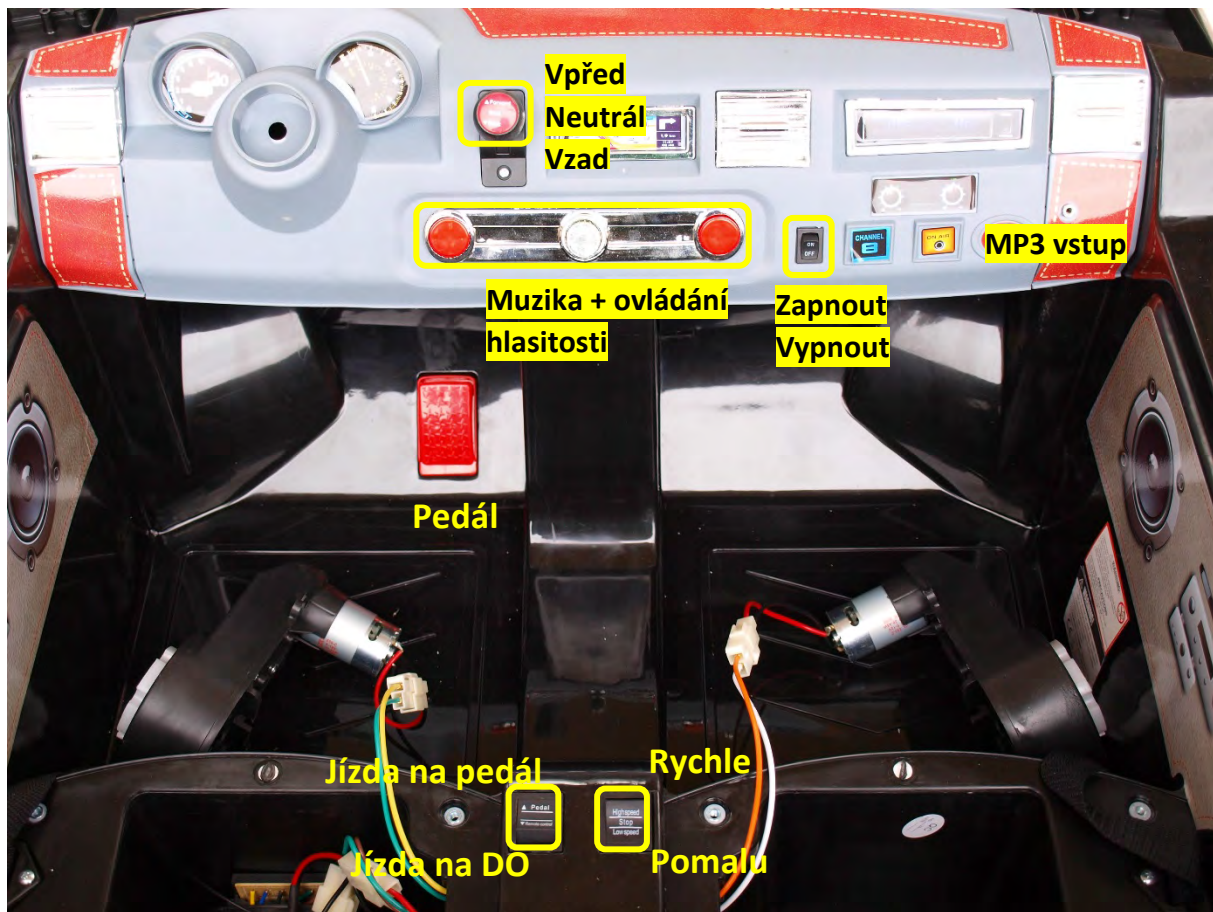


Zapojte obě baterie podle obrázku: **červený** kabel na plus, černý kabel na **mínus**



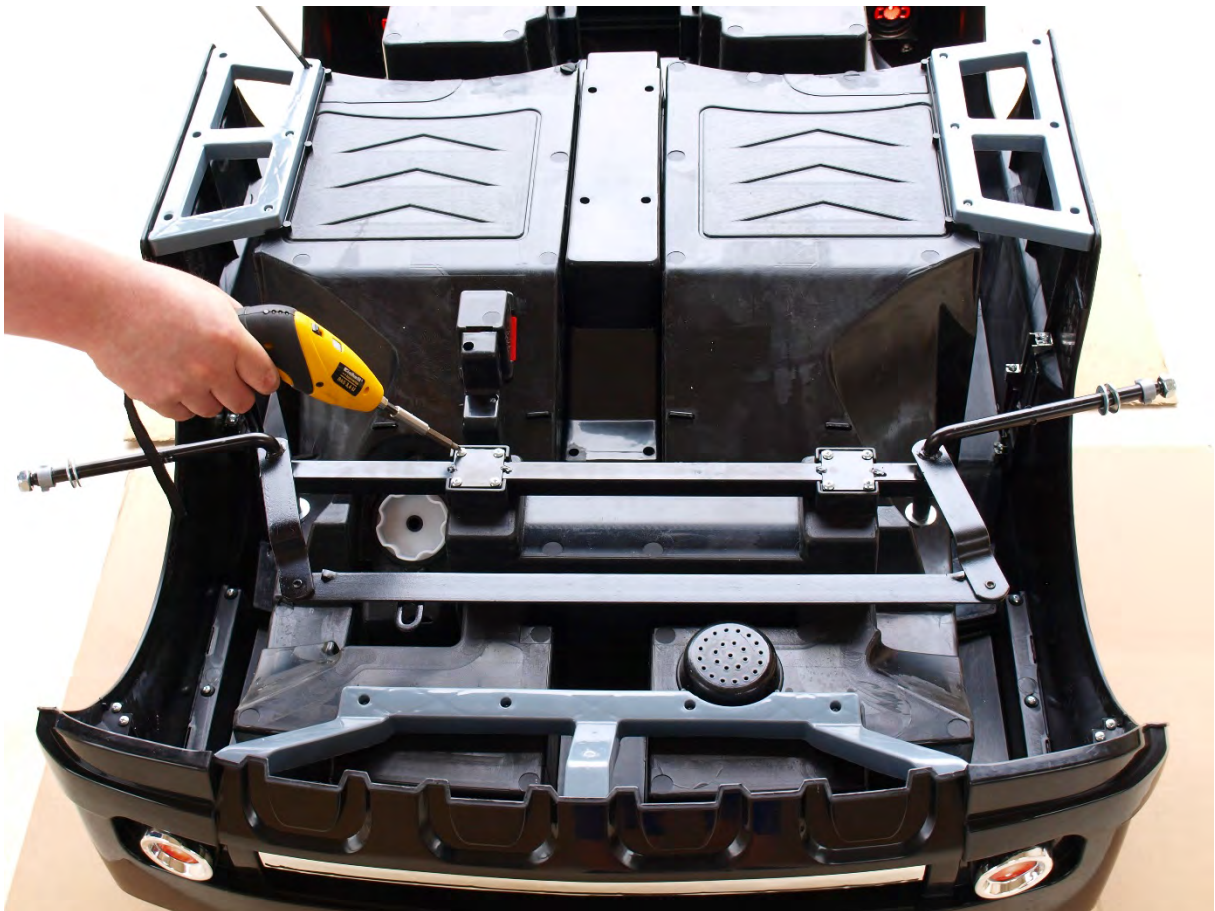
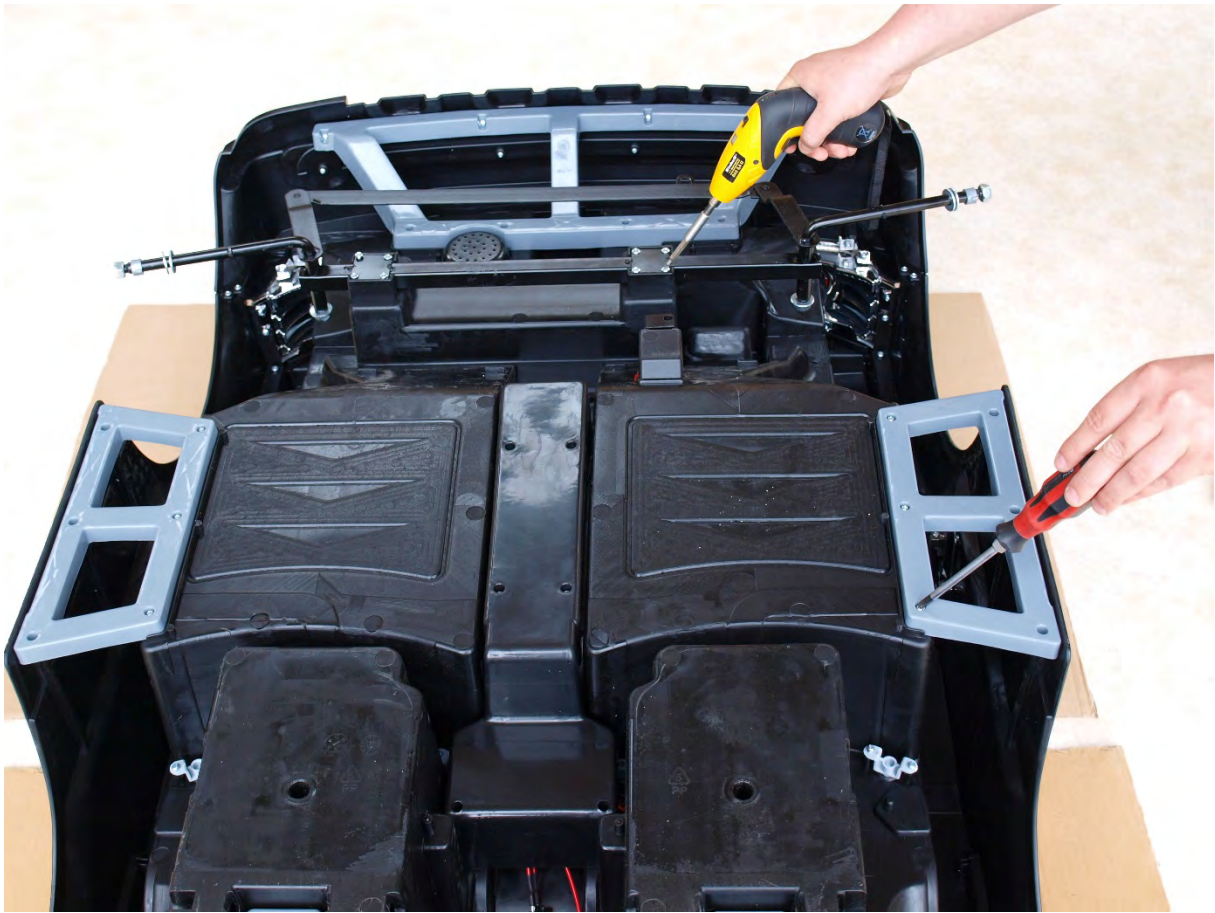
- 1) Zapojte a dejte do této polohy oba motory, poté ověřte správný směr otáčení
- 2) Zapněte přepínač pro jízdu (viz další foto) a stlačte pedál, pokud se motory točí opačně, přehodte je na opačné strany.
- 3) Poté si označte pravý / levý motor spolu s kabely a motory odložte stranou



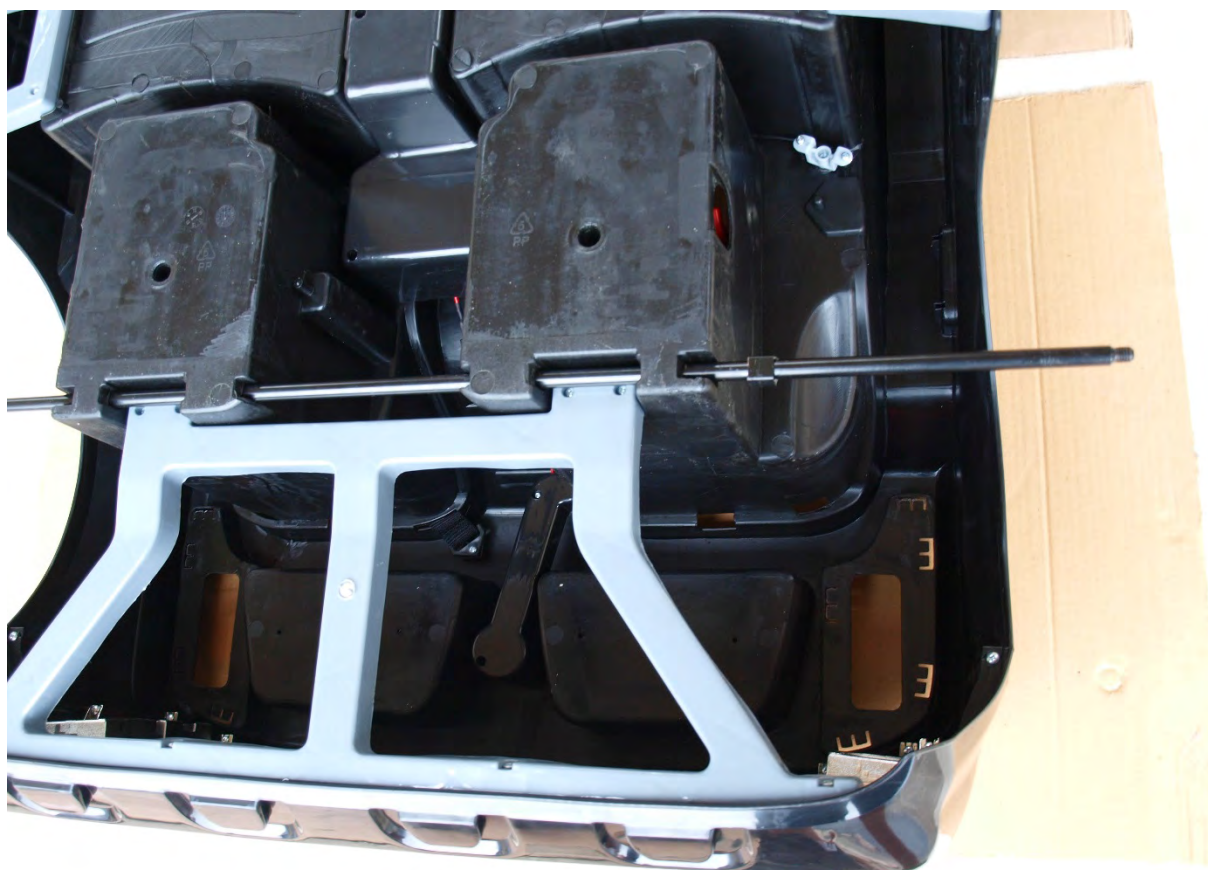


Před nasazením přední nápravy dotáhněte její matici.

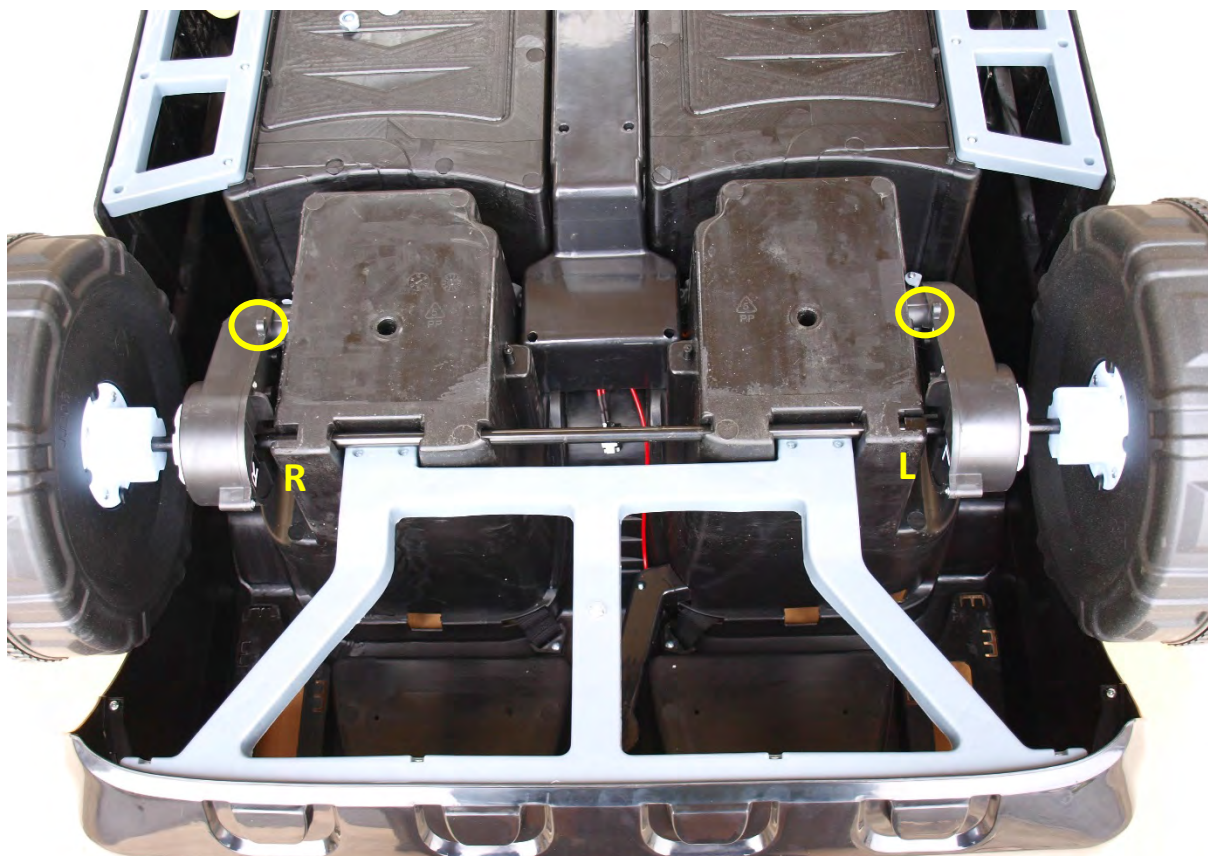




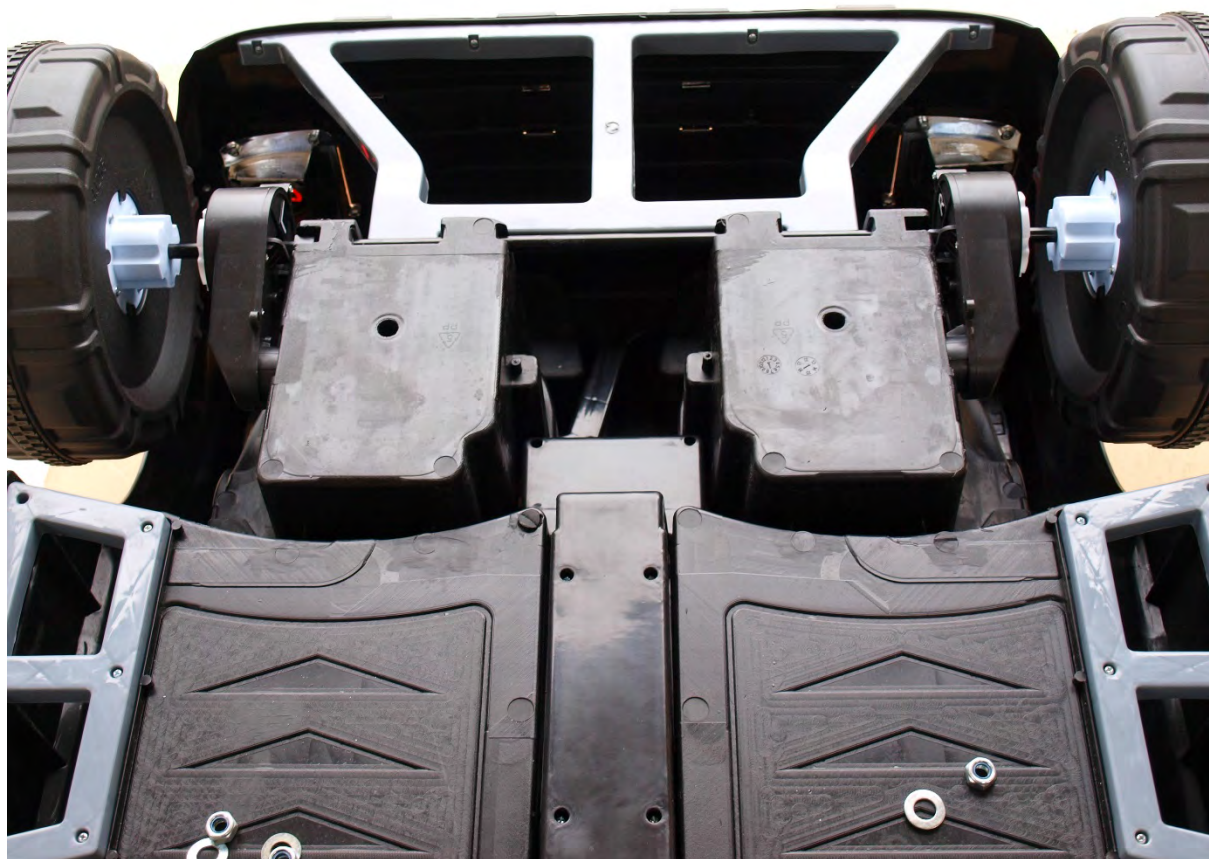
Čtyřhran na zadní ose musí být usazen nadoraz v jeho otvoru.



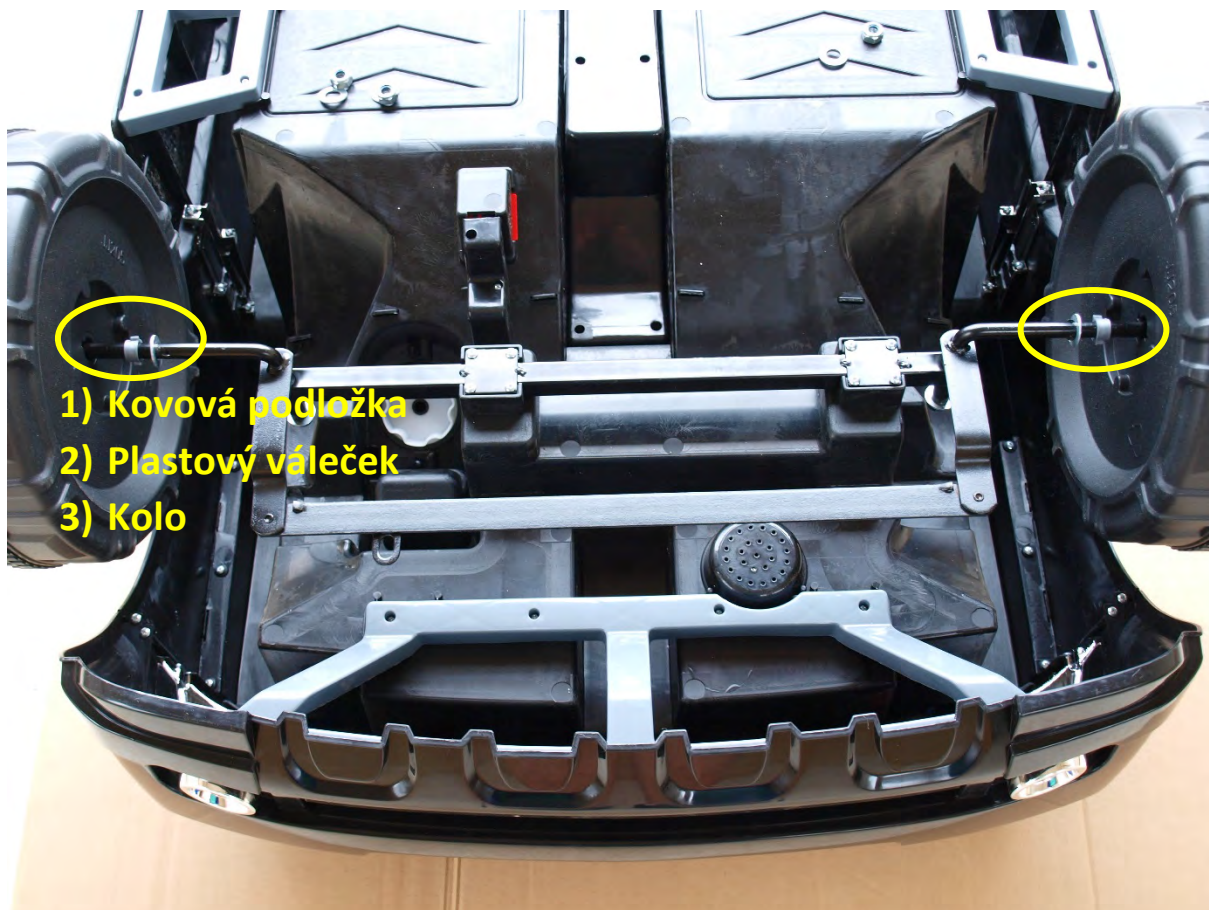
Očka na převodovce zůstávají volná.



Pohled z opačné strany



Přední náprava

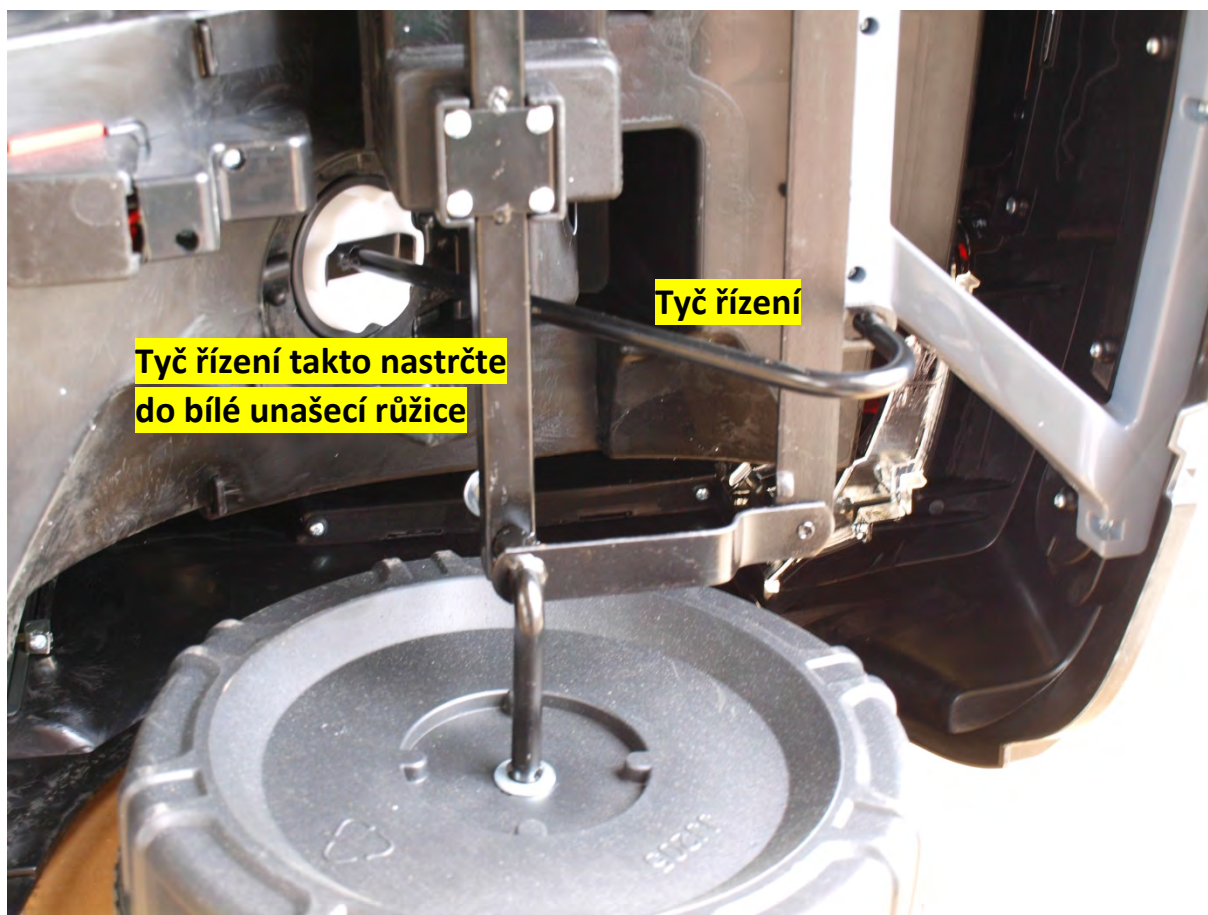


- 1) Kovová podložka
- 2) Plastový váleček
- 3) Kolo

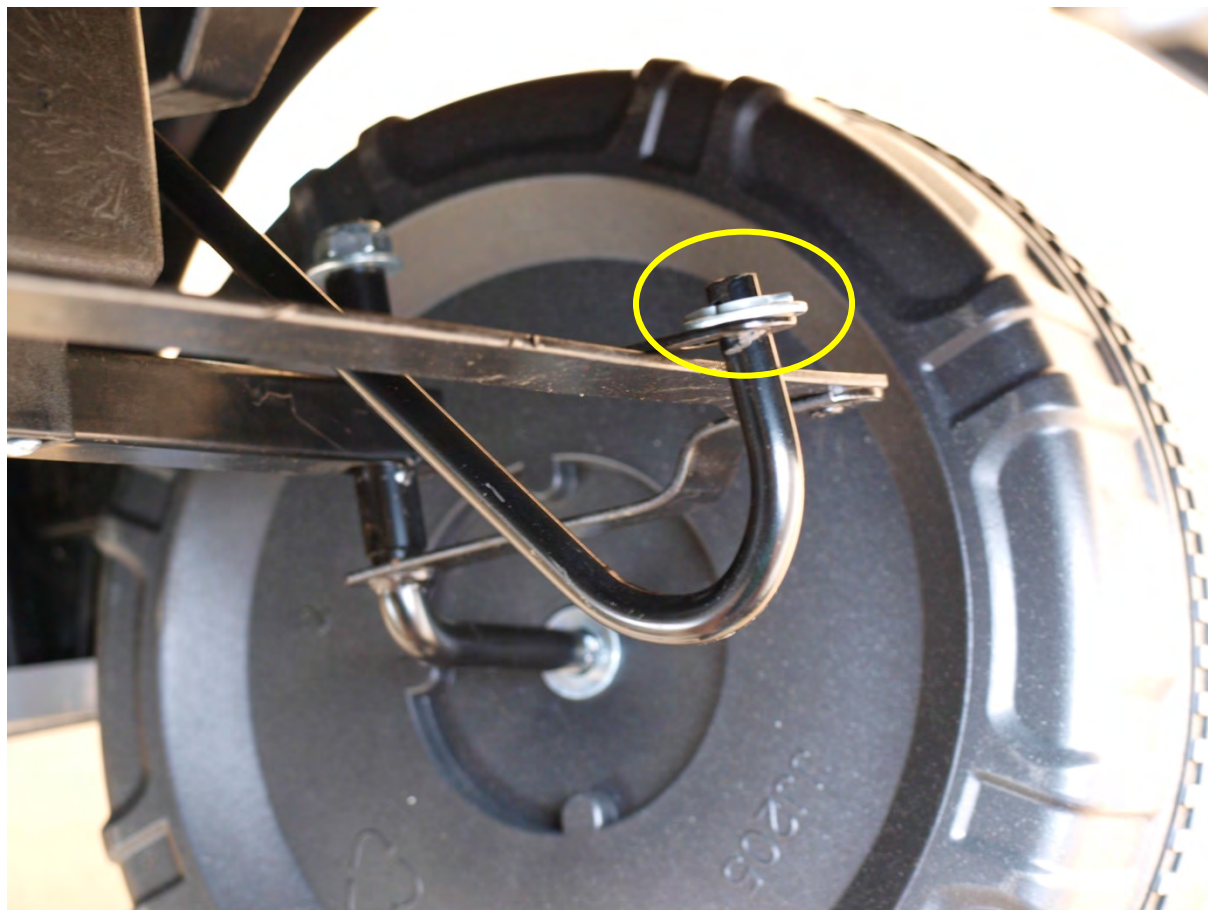




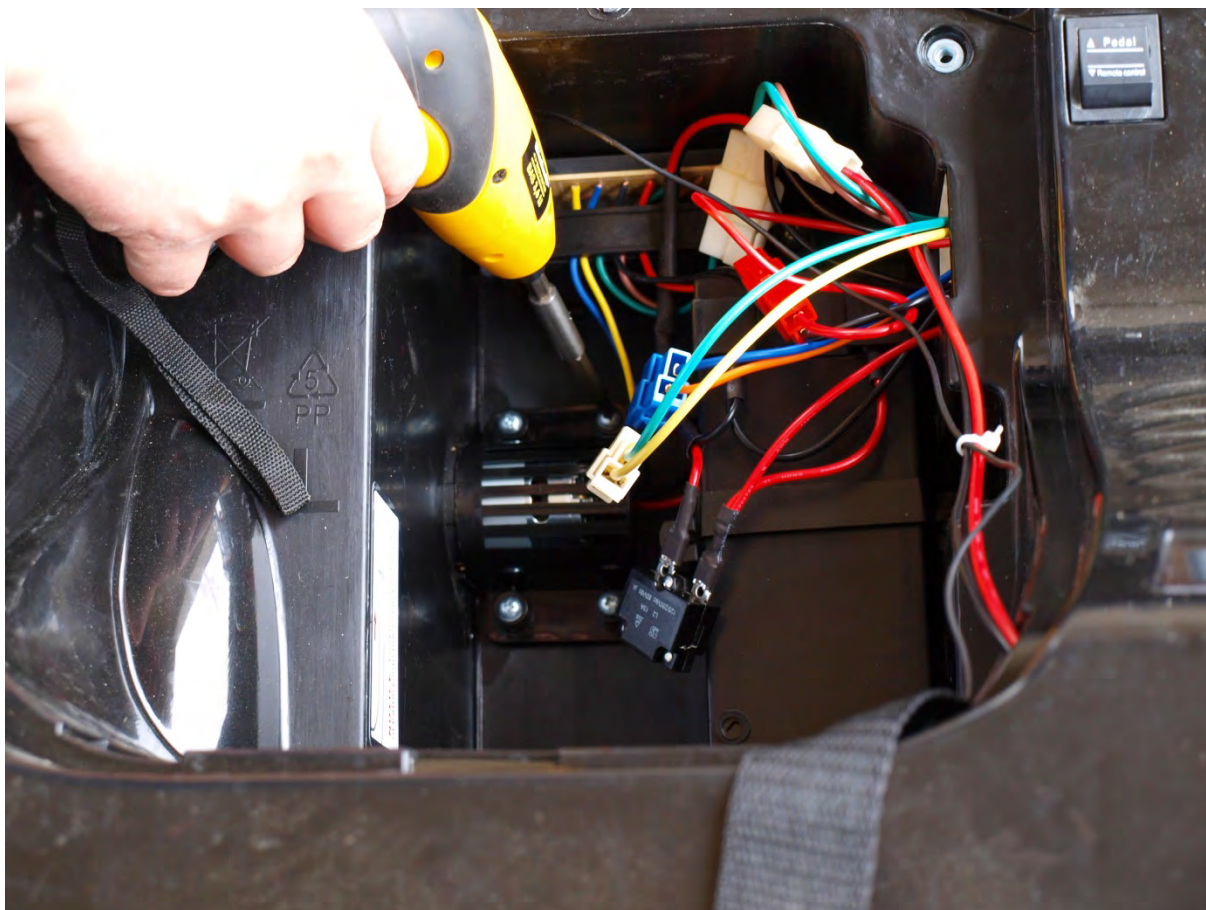
Tyč řízení zastrčte do auta a nápravy



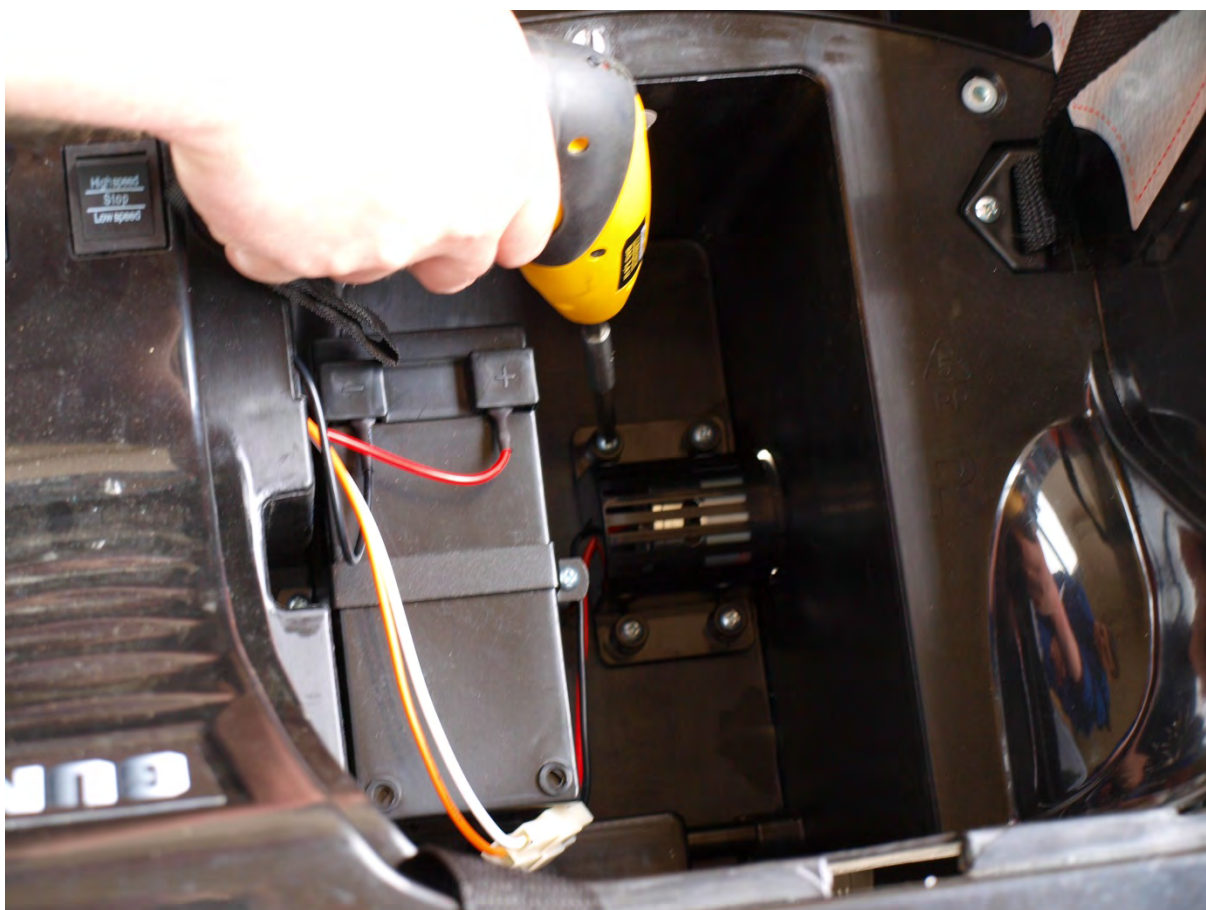
Zajistěte tyč řízení kovovou podložkou a ohnutou závlačkou



Zapojte zpět oba motory a přišroubujte krycí košíky obou motorů



Přišroubování krycích košíků na motory



Přišroubujte pravou/levou zadní podpěru s majákem, tím vytvoříte zadní rám



Mírným úderem dlaně zasadíte rám, auto při tom druhou rukou podpírejte





Přišroubujte obě sedačky



Srovnejte otvory v tyči řízení a volantu



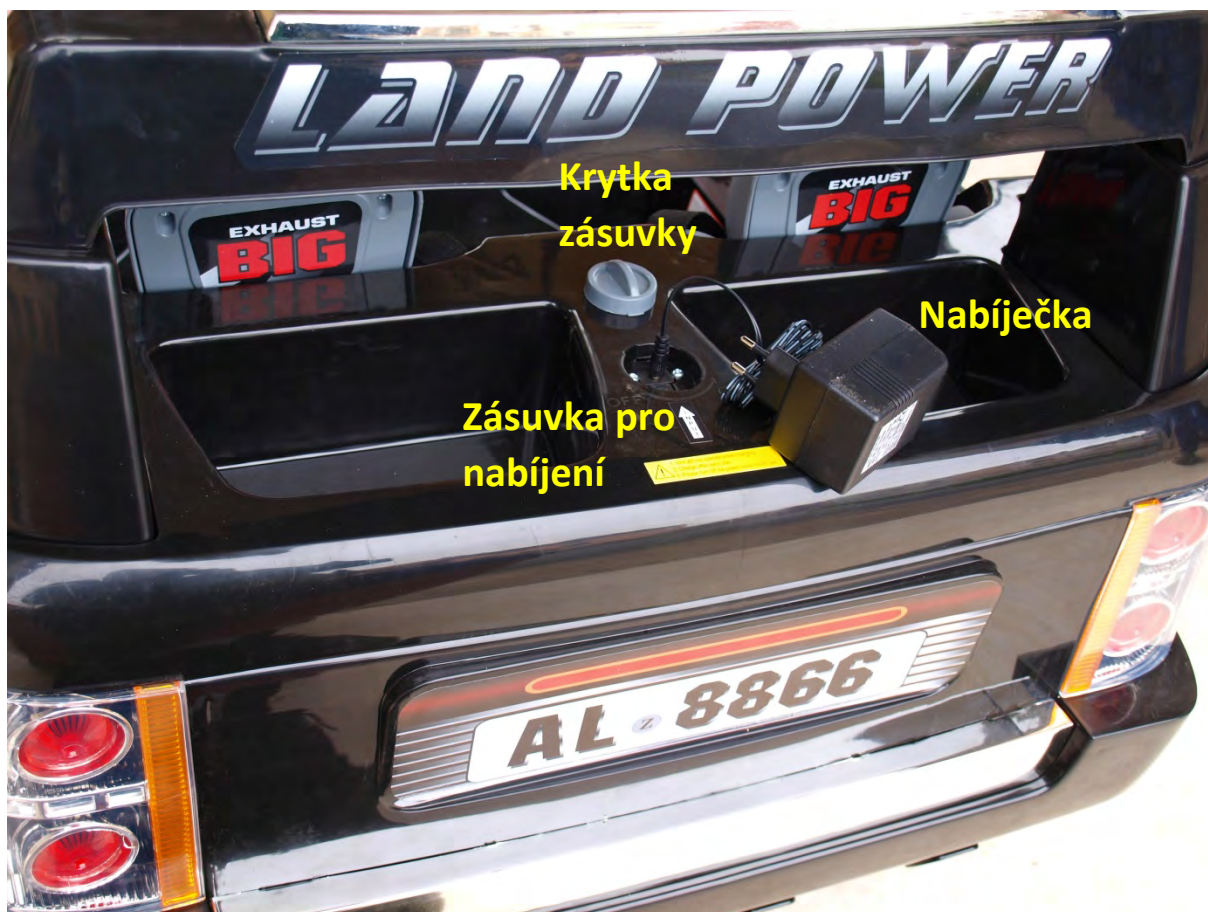


2 Tužkové baterie R6



Mírným úderem dlaně zasadíte přední rám





Krytka
zásuvky

Nabíječka

Zásuvka pro
nabíjení