

DĚTSKÉ ELEKTRICKÉ AUTÍČKO DŽÍP REBACK NÁVOD K SESTAVENÍ

 **BezvaZboží.cz**
...váš pohodový nákup



Upozornění: Fotonávod slouží ke snazšímu a správnému sestavení dětského elektrického vozítka. Některé uvedené funkce vozítka či typ dálkového ovládání v tomto návodu se mohou mírně lišit dle výrobce daného vozítka.

Postupujte přesně podle jednotlivých, po sobě jdoucích obrázků.

Šroubky vyšroubujte a položte je stranou. (obr. 1)

Poté mírně odtáhněte nárazník a vytáhněte zadní rampu. Nárazník následně přišroubujte zpět. (obr. 2)



1



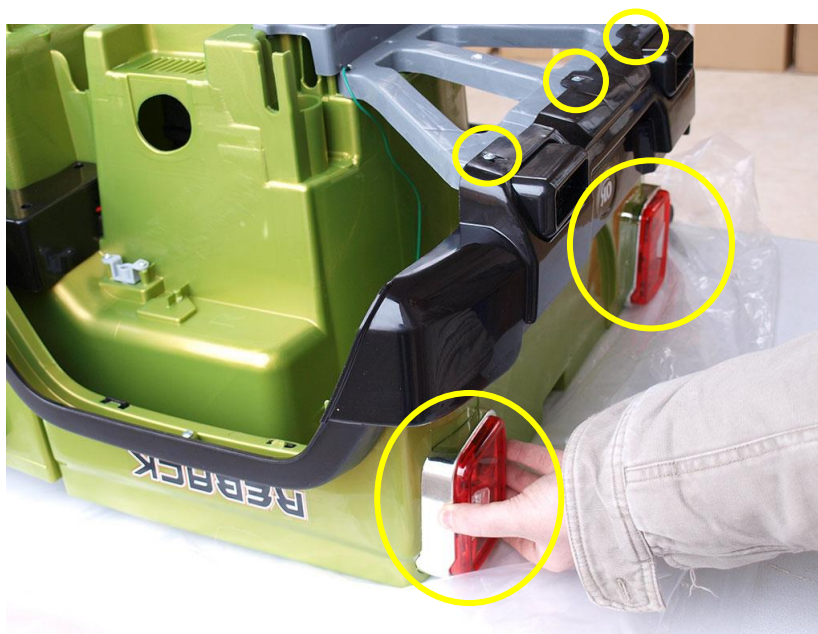
2



3



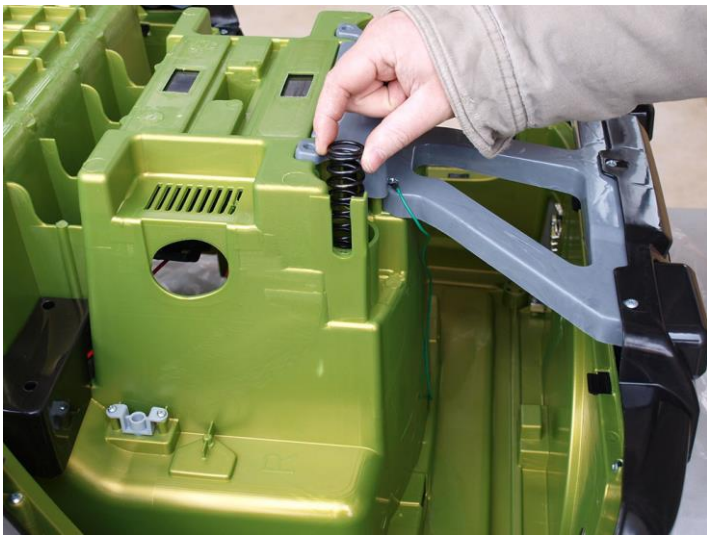
4



5



6



7

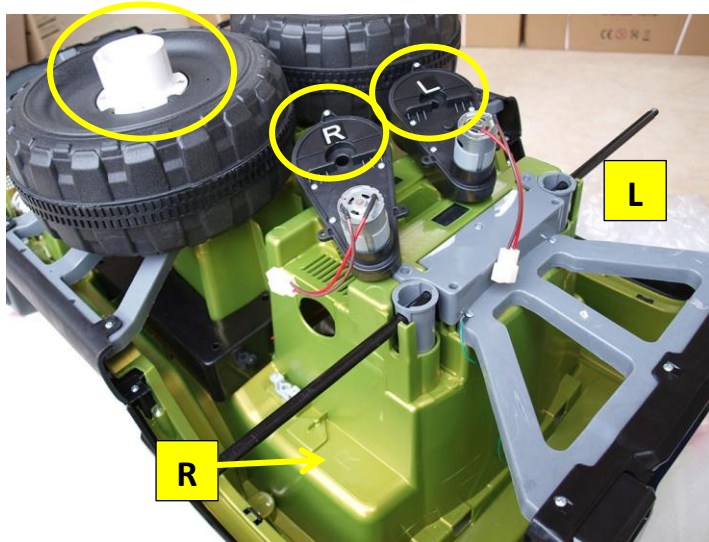


8

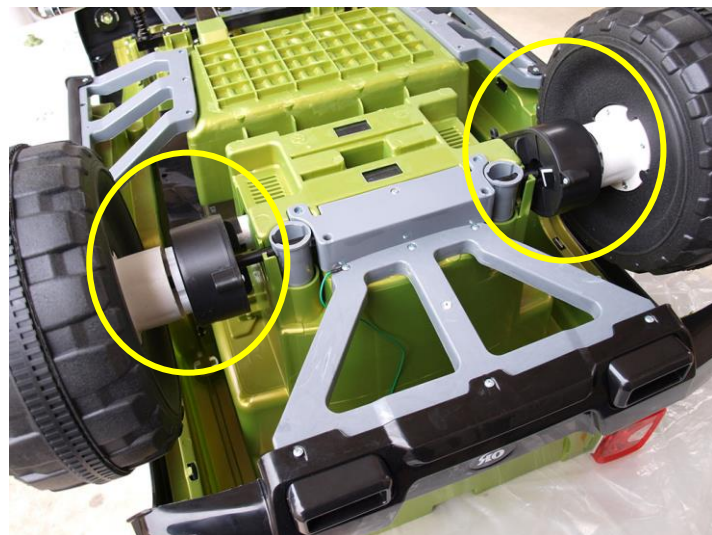


9

Pravý motor (R) na pravou stranu (R), levý motor (L) na levou stranu (L) - (obr. 10)



10



11



12



13

Přední náprava

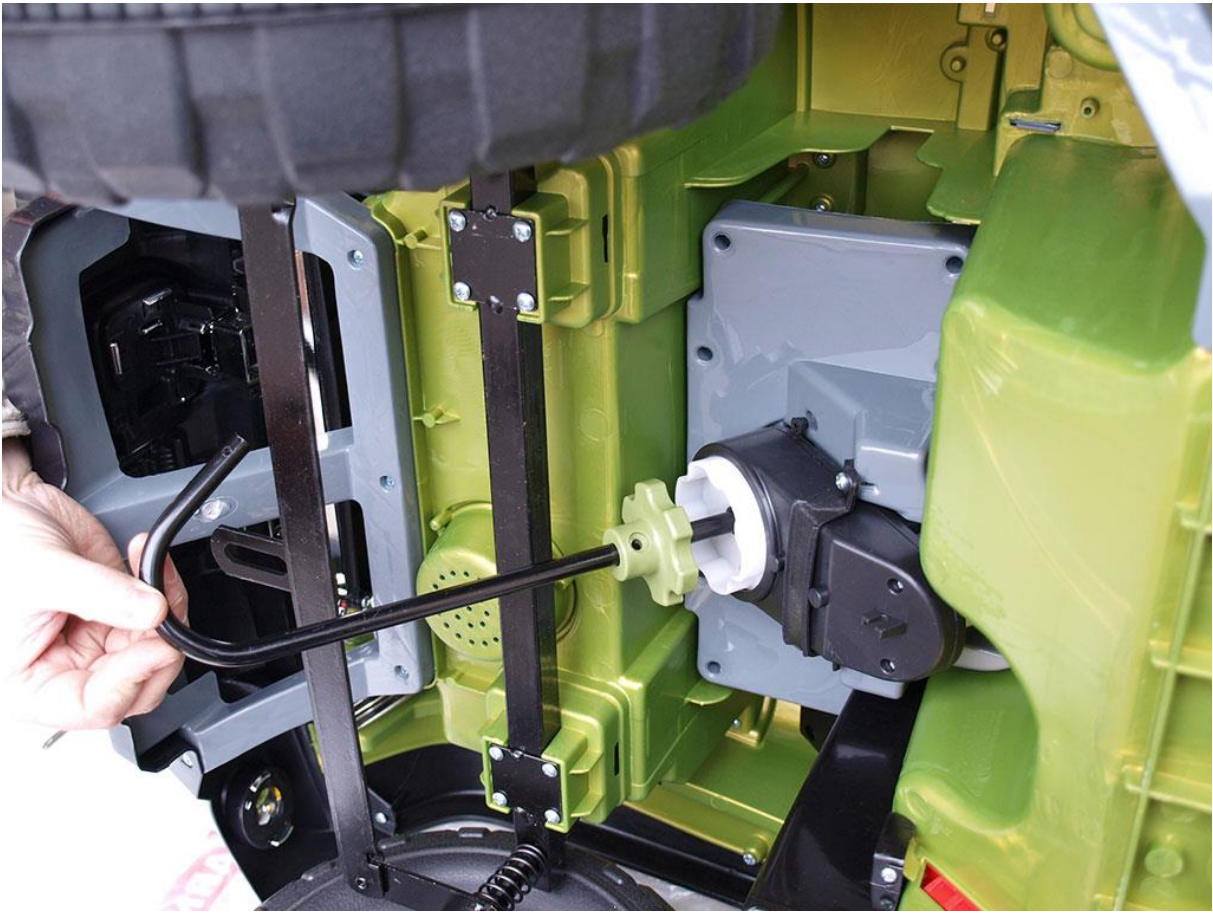


14

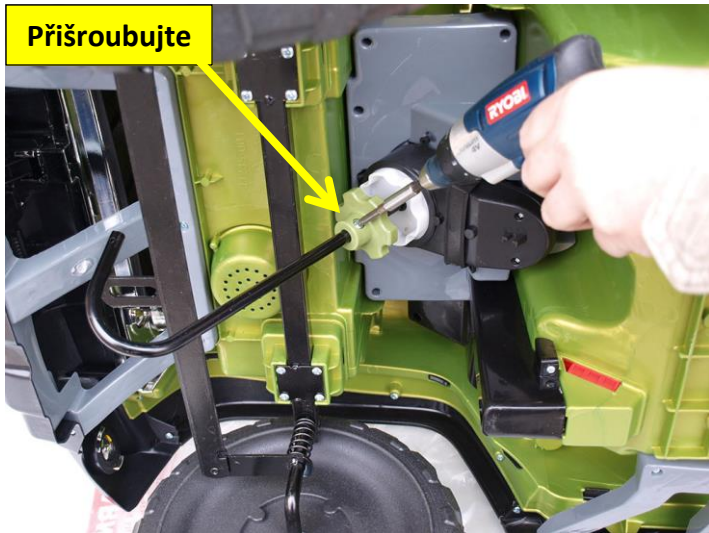


15

Tyč řízení (obr. 16-18)



16



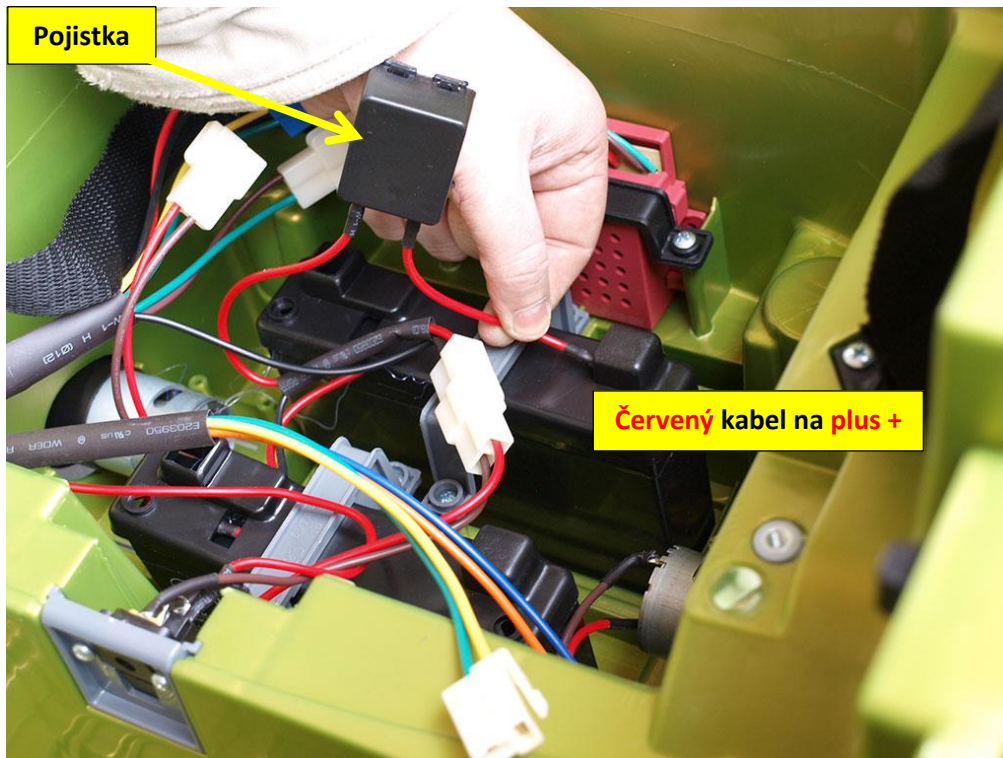
17



18

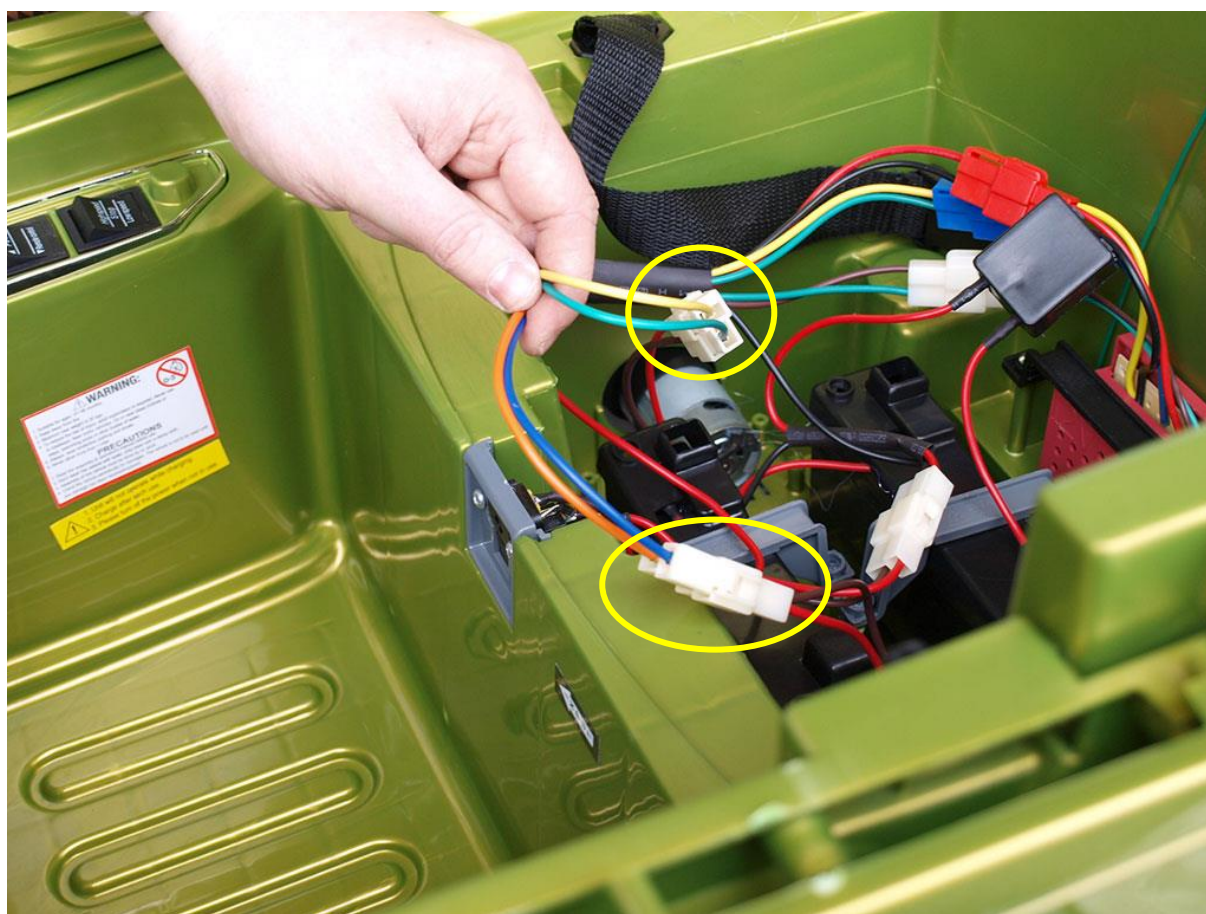


Zapojení baterií: **červený** kabel na **červené plus +** (obr. 19)



19

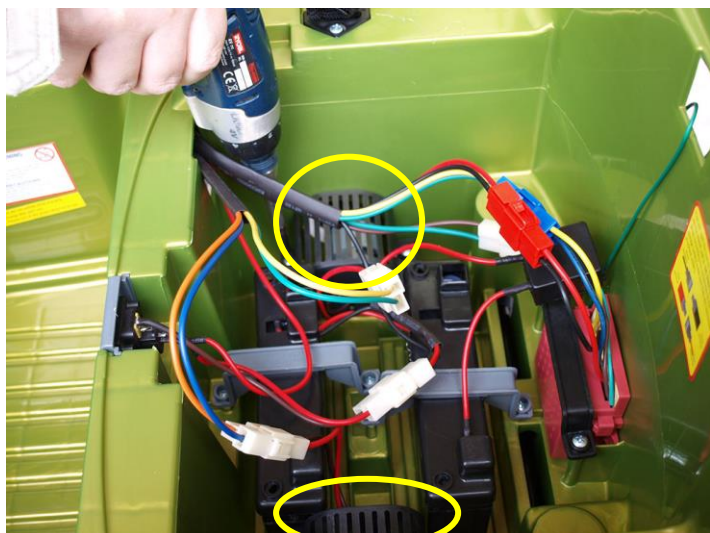
Zapojení motorů



20

Po správném zapojení obou motorů přišroubujte kryty motorů. (obr. 21)

Do volantu vložte dvě tužkové baterie R6. (obr. 22)



21



22

Srovnejte otvory v tyči řízení a volantu. (obr. 23 a 24)



23



24

Zasadte přední rám a následně ho přišroubujte. (obr. 25 a 26)



25



26



27



28

Zavření / otevření dveří (obr. 29 a 30)



29



30



31



32



33



Vložte 3 tužkové baterie R6.
Pozor na správnou polaritu +/-

34



35



36

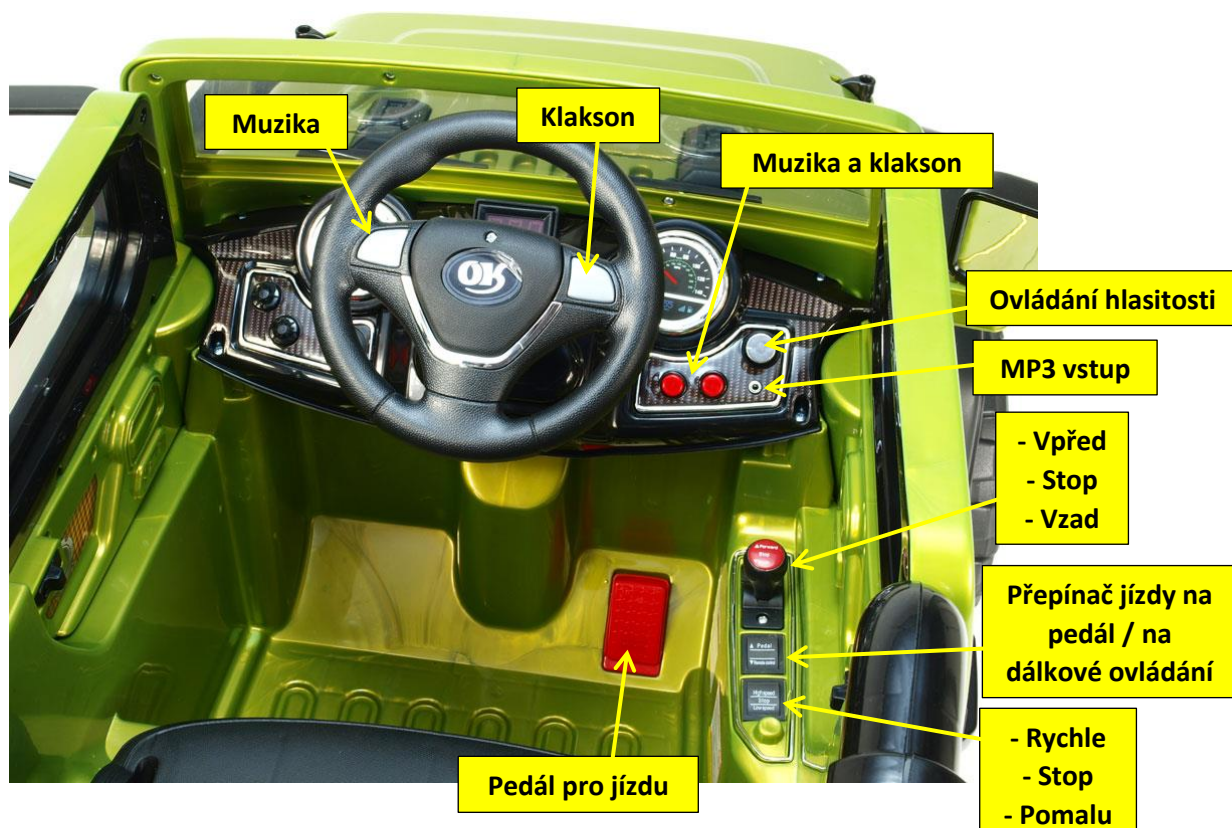
OVLÁDACÍ PRVKY AUTÍČKA



Digitální voltmetr

Zapnout / vypnout

37



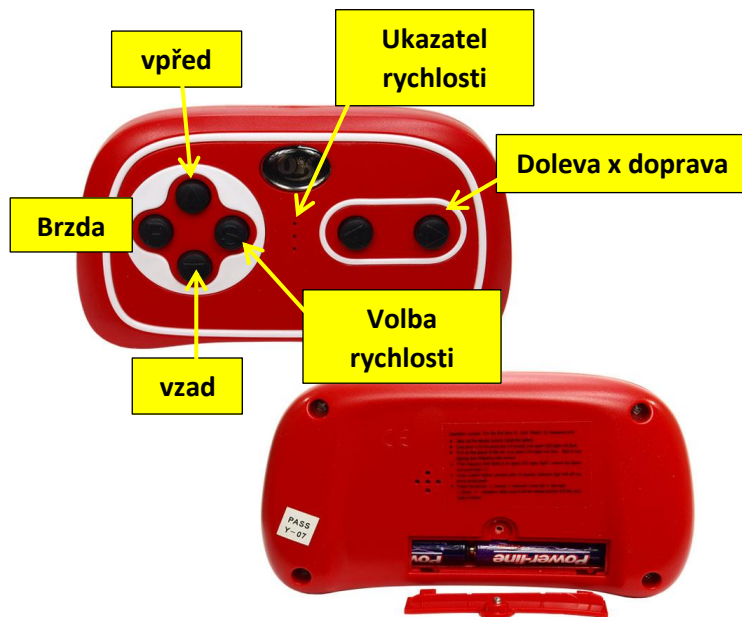
DÁLKOVÉ OVLÁDÁNÍ

Zprovoznění dálkového ovladače:

- 1) Do ovladače vložte dvě tužkové baterie R6 AA.
- 2) Po umístění baterií do dálkového ovladače ukazatel rychlosti začne blikat (3 diody pod tlačítkem OK).
- 3) Podržte tlačítko ok přibližně 2 sekundy, ukazatel rychlosti začne svítit, poté ihned zapněte autíčko vypínačem.
- 4) Jestliže vše proběhlo úspěšně, kontrolka zhasne, pokud ne, opakujte od začátku.

Tlačítko OK: se využívá při prvním spuštění autíčka nebo při výměně baterií – slouží k synchronizaci autíčka s ovladačem.

Ukazatel rychlosti: **Nejrychleji** (svítí tři diody) **Rychle** (svítí dvě diody) **Pomalů** (svítí jedna dioda)



NABÍJENÍ BATERIE

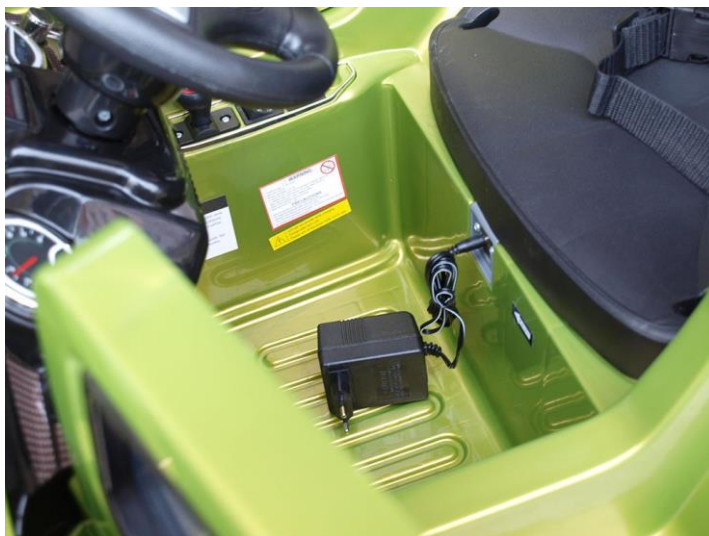
Nabíjecí zásuvka: konektor nabíječky zasunujte do nabíjecí zásuvky opatrně, netahejte při vytažení konektoru za kabel nabíječky. Hrozí poškození nabíječky nebo nabíjecí zásuvky. **Používejte jen originální nabíječku určenou k tomuto vozítku!**

Nabíjení

Doba nabíjení činí 10-12 hodin, dobíjete maximálně 15 hodin. Během nabíjení může být baterie i nabíječka teplá.

Důležité: Pokud vozítko nepoužíváte, dobíjete baterii 1x měsíčně přibližně 6 hodin.

Nedodržením zkrátíte životnost baterie. Baterii chraňte před mrazem! Nabíjení vozítka smí provádět pouze dospělá osoba.



A je hotovo!

