

Dětské elektrické vozítko **Čtyřkolka HL 578** číslo: HL578

MANUÁL



Copyright © BezvaZboží.cz | andos s.r.o. | Specialista na dětská elektrická vozítka

Upozornění

Návod slouží ke správnému a snazšímu sestavení dětského vozítka. Barva vozítka, některé jeho funkce či typ dálkového ovládání, jaké jsou v tomto manuálu uvedené, se mohou mírně lišit dle výrobce daného vozítka.

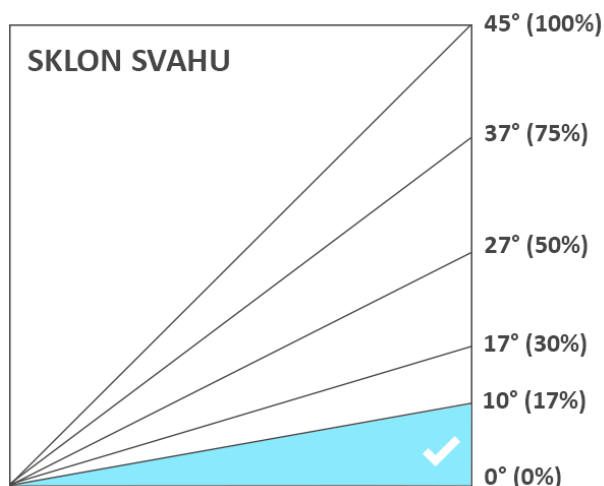
Návod rovněž obsahuje pokyny k údržbě vozítka a baterií, stejně tak i instrukce k rychlému odstranění drobných závad.

Tento návod si prosím uschovejte pro případnou budoucí potřebu.

Veškeré díly vybalte z krabice a postupujte přesně podle jednotlivých, po sobě jdoucích obrázků.

1 DŮLEŽITÁ UPOZORNĚNÍ

- Před sestavením a prvním užitím vozítka si prosím pečlivě prostudujte celý tento manuál.
- Vozítko lze užívat pouze **pod dohledem dospělé osoby!** Nesmí být používáno na silnicích a rušných cestách!
- Před prvním použitím musí být vozítko **plně nabité**.
- Vozítko nepoužívejte v dešti, na mokřem povrchu, ani ve sněhu. Nejezděte na povrchu s ostrými kameny.
- Za vozítkem během jízdy nic netáhněte.
- **MAXIMÁLNÍ NOSNOST ČINÍ 25 KG.** Tuto hranici nepřesahujte. Nedodržením hrozí nevratné poškození vozítka.
- Nejezděte s vozítkem do úplného vybití – vždy, když si všimnete poklesu výkonu vozítka, dobijte baterie. Úplné vybití výrazně snižuje životnost baterií.
- Pokud se kola při jízdě zaseknou o překážku a vozítko tak nemůže jet dál, **nesmí se držet stlačený nožní pedál**. V takovém případě může dojít k vážnému poškození motorů, převodovek, nebo elektrických obvodů, a to nad rámec záruky. Toto platí i při jízdě pomocí dálkového ovladače.
- Před změnou směru (vpřed/vzad) či rychlosti jízdy vozítko **vždy nejprve zcela zastavte**. Nedodržením může dojít k vážnému poškození motorů a převodovek, a to nad rámec záruky.
- **Nejezděte na svahu se sklonem větším než 10 stupňů (tj. 17 %).**



- Vozítko není určeno pro jízdu na svahu větším než 10° (tj. 17 %). Nedodržením může dojít k poškození motorů a převodovek.
- Mějte prosím na paměti, že jízda do kopce je pro vozítko náročnější a žádá si proto větší odběr energie. Může tak dojít k rychlejšímu vybití baterií.

Bezpečnost dítěte

- Dobíjení baterií smí provádět pouze dospělá osoba.
- Při užívání vozítka je nutný dohled dospělé osoby.
- Nejezděte s vozítkem blízko silnic a rušných cest.
- Dítě musí mít při jízdě helmu.
- **Varování:** Balení obsahuje malé částky, které by dítě mohlo vdechnout. Není určeno pro děti mladší 36 měsíců.



2 TECHNICKÉ PARAMETRY

Typ elektrického vozítka:	Dětská elektrická čtyřkolka
Model:	HL578
Baterie:	1x 12V/7Ah
Nabíječka:	12V/1000mA
Motor:	2x 35W/12V
Určeno pro:	Děti od 37 měsíců
Maximální nosnost:	25 kg
Doba provozu:	Až 90 minut
Doba nabíjení:	8-10 hodin
Rozměry vozítka:	83 x 53 x 55,5 cm
Rychlost:	4 km/h
Typ dálkového ovladače:	RC02
Baterie v dálkovém ovladači:	2x AAA baterie (mikrotužkové)
Frekvenční pásmo:	2450 MHz
Maximální radiofrekvenční výkon (EIRP):	-0,367 dBm

INFORMACE PRO UŽIVATELE K LIKVIDACI ELEKTRICKÝCH A ELEKTRONICKÝCH ZAŘÍZENÍ



Uvedený symbol na výrobku nebo v průvodní dokumentaci znamená, že použité elektrické nebo elektronické výrobky nesmí být likvidovány společně s komunálním odpadem. Za účelem správné likvidace výrobku jej odevzdejte na určených sběrných místech, kde budou přijata zdarma.

Správná likvidace tohoto produktu pomáhá zachovat cenné přírodní zdroje a předchází potenciálním negativním dopadům na životní prostředí a lidské zdraví. Další podrobnosti si vyžádejte od místního úřadu nebo nejbližšího sběrného místa. Při nesprávné likvidaci tohoto druhu odpadu mohou být v souladu s národními předpisy uděleny pokuty.

3 OBSAH BALENÍ



Karoserie x 1



Řídítka x 1



Nabíječka x 1



Sedačka x 1



Zadní kolo x 2



Přední kolo x 2



Krytka kol x 4



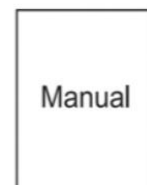
Motor s převodovkou
L x 1 R x 1



Zadní osa x 1



Kovová podložka x 2
(12 x 1.5mm)



Manual x 1



Matice x 2
(M8)



Kovová podložka x 4
(8 x 1.3mm)



Šroub x 1
(5 x 40mm)



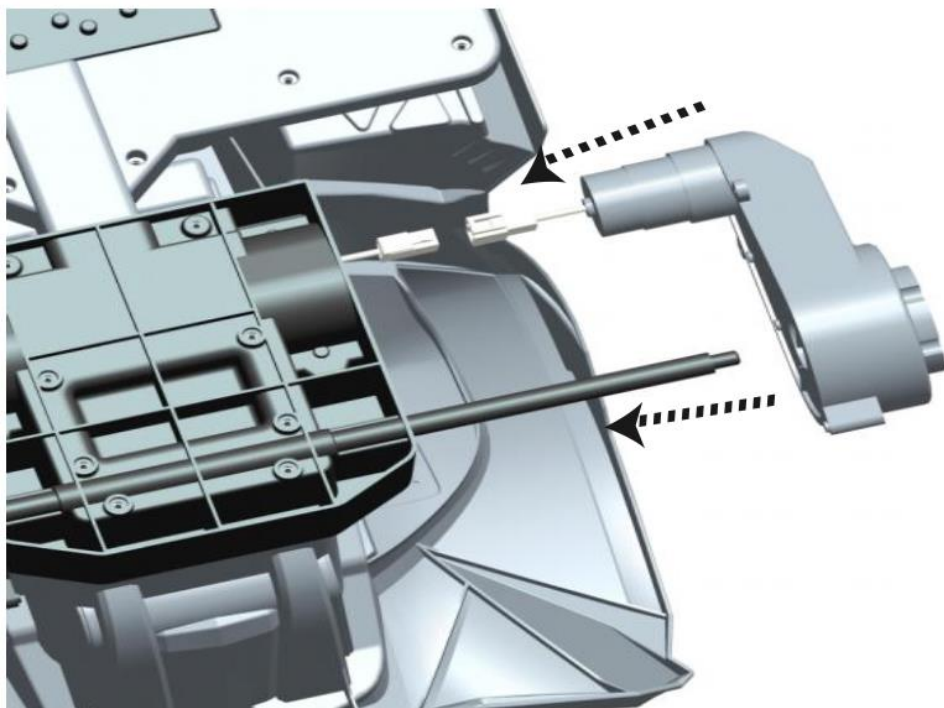
Matice x 1
(M5)



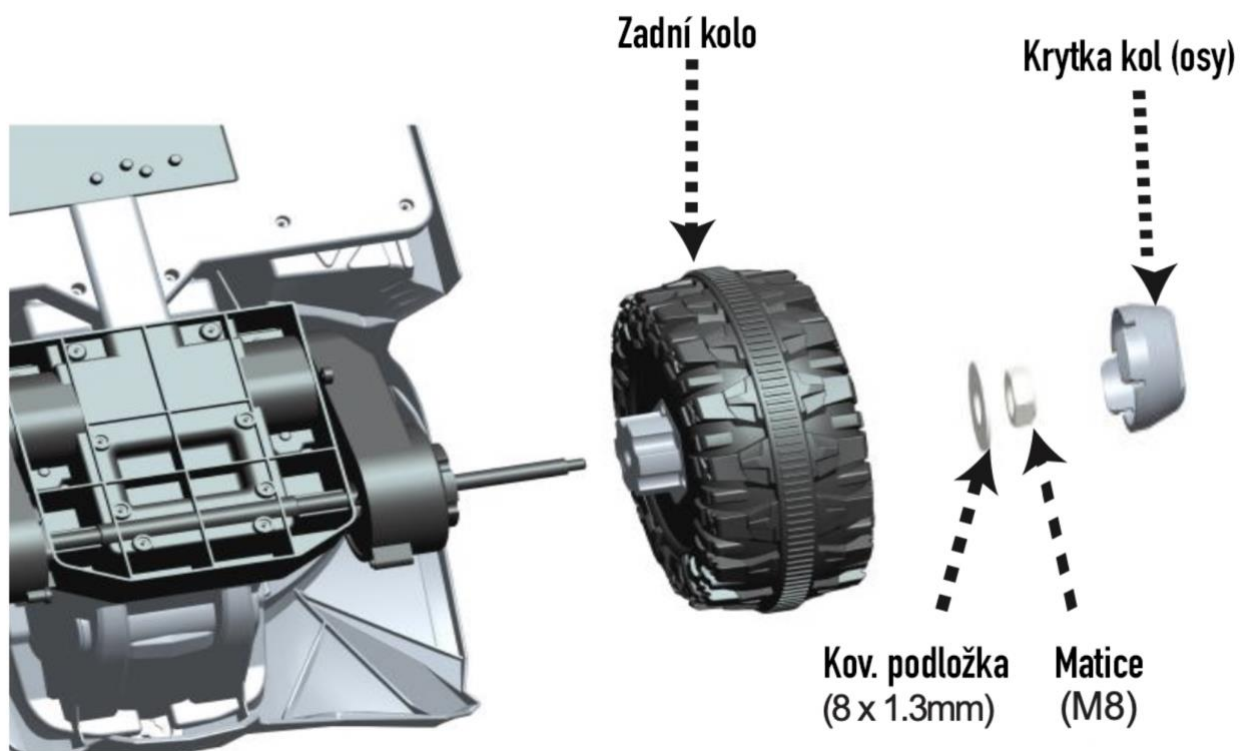
Klíč x 2

4 SESTAVENÍ ČTYŘKOLKY

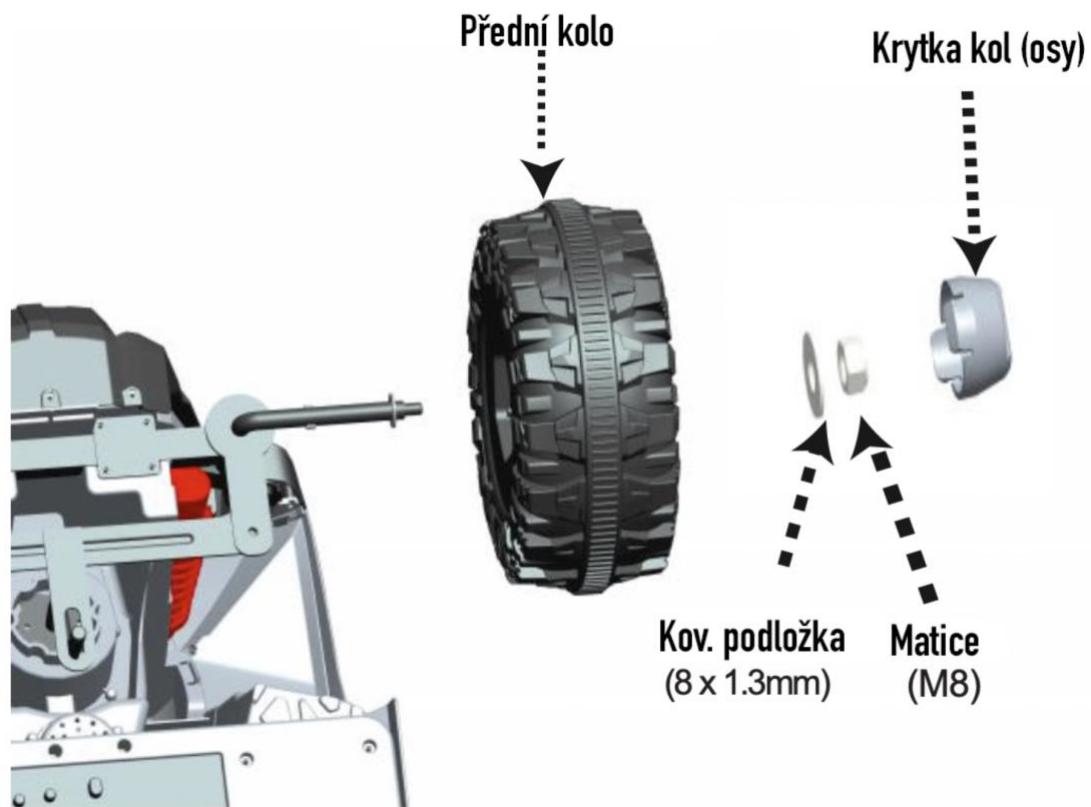
1. Nasazení motorů a převodovek



2. Nasazení zadních kol

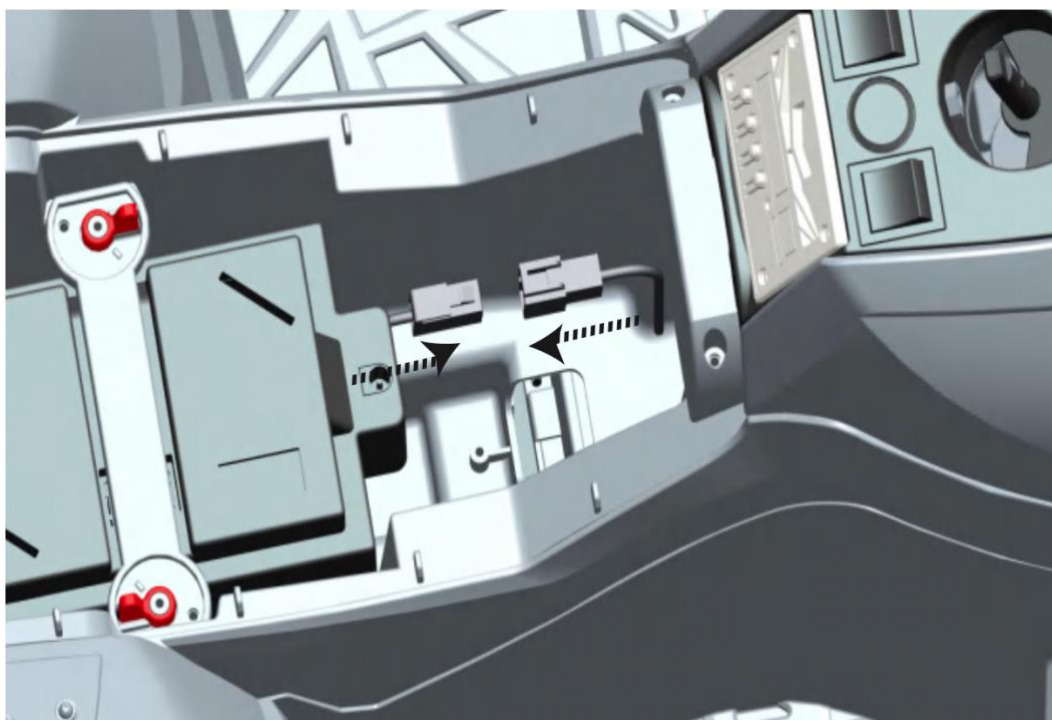


3. Nasazení předních kol



4. Zapojení baterie

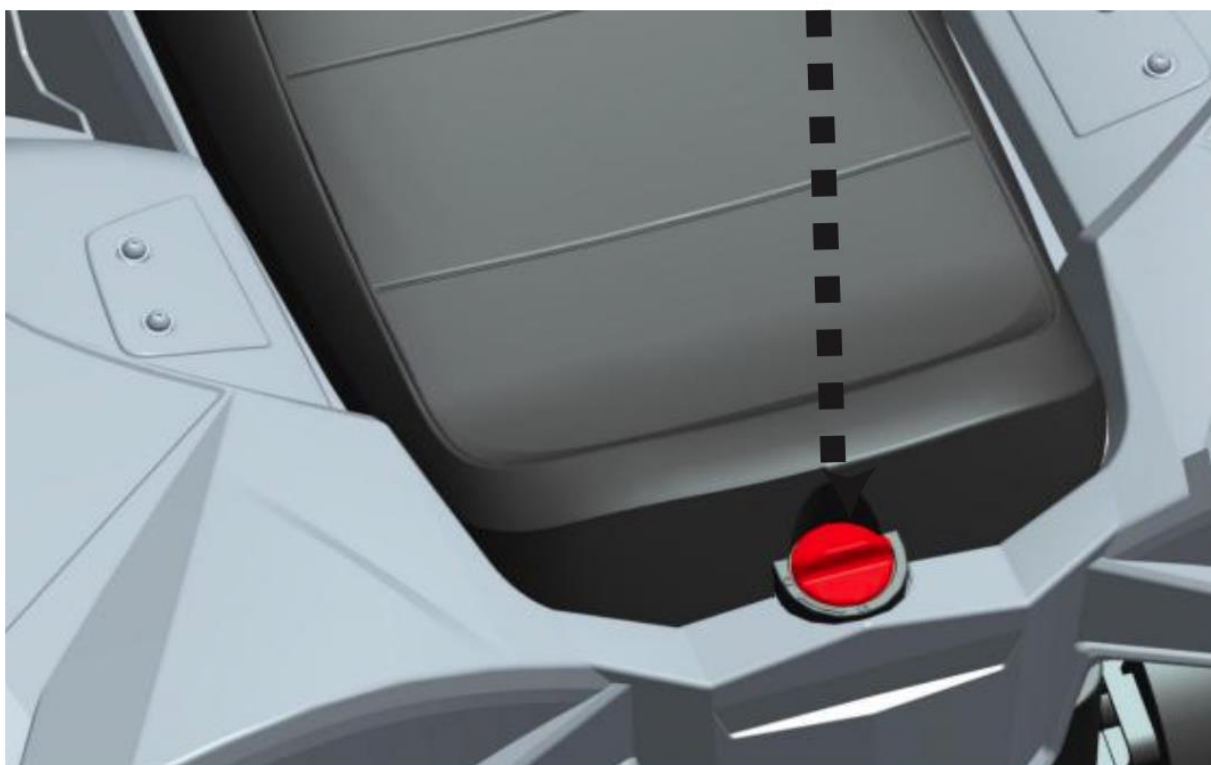
Zapojte konektor baterie podle obrázku. Před zapojením doporučujeme ověřit, že kovové konektory uvnitř zástrčky jsou rovně a uprostřed. Jsou-li vychýlené ke straně, narovnejte je.



5. Nasazení sedačky

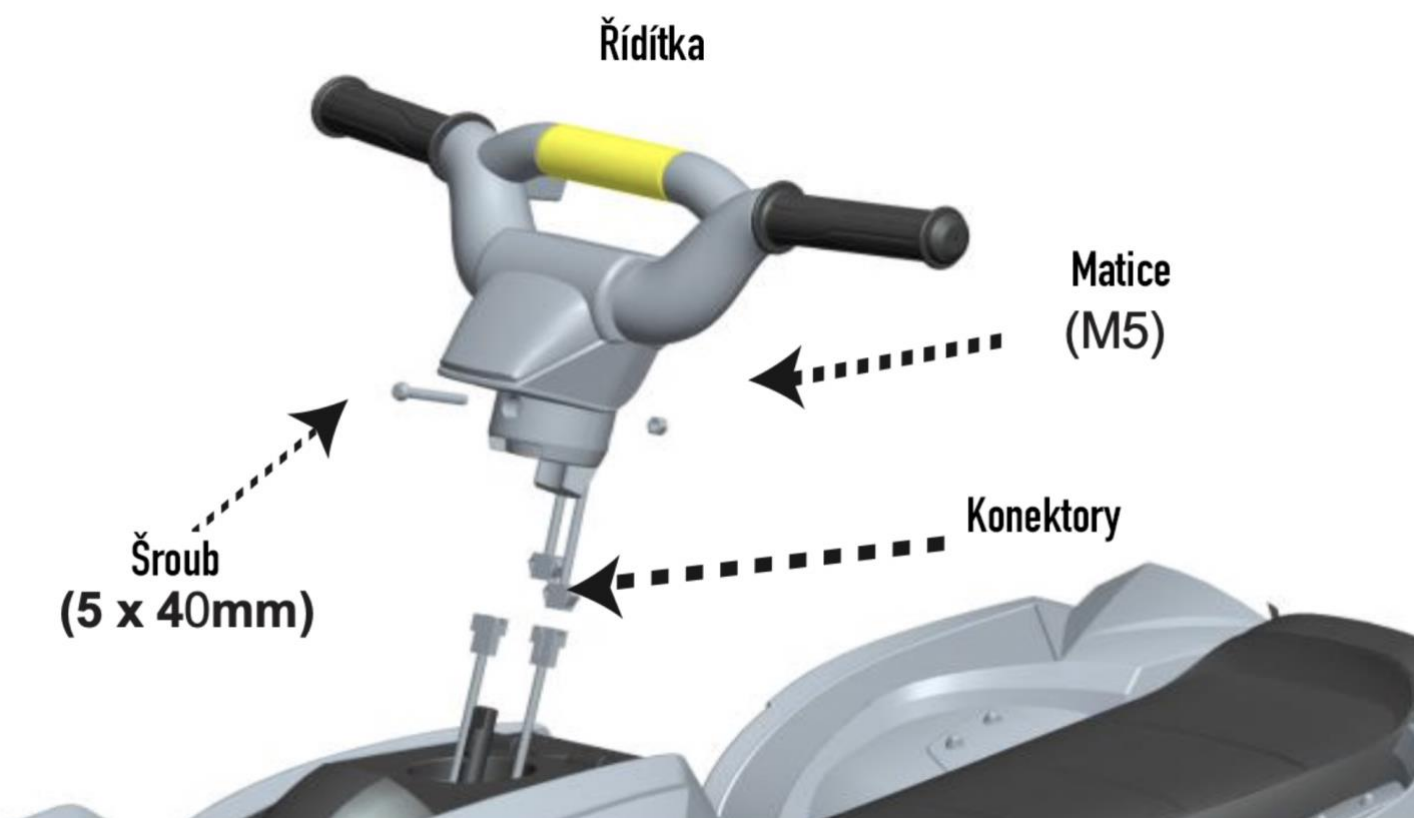


6. Otočte zámek sedačky, abyste sedačku zajistili.

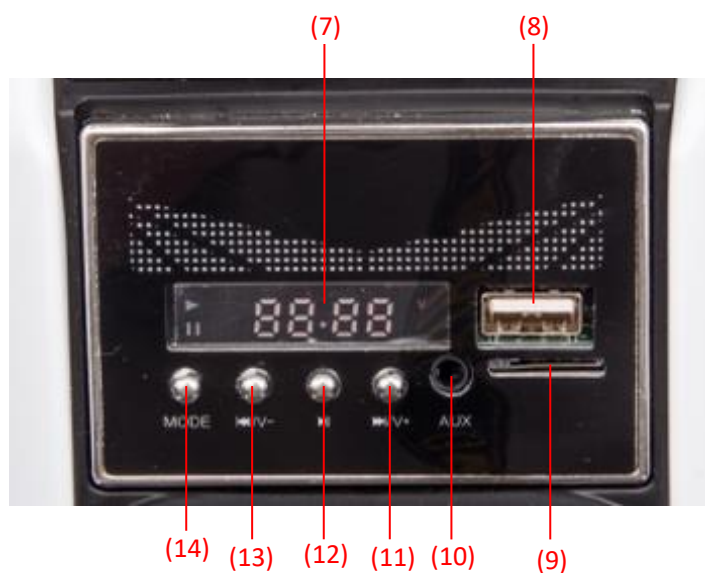
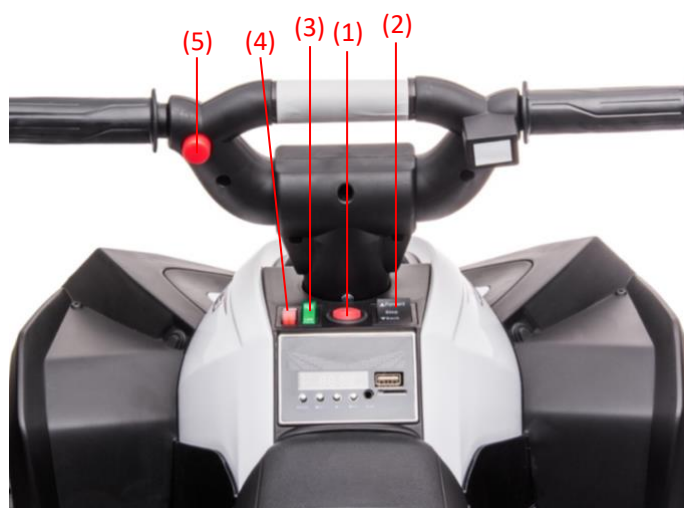


7. Instalace řídítek

Zapojte konektory řídítek. Řídítka nasadte jako na obrázku a zajistěte šroubem a matkou.



5 OVLÁDACÍ PRVKY ČTYŘKOLKY



1. Hlavní vypínač = stiskem se čtyřkolka zapíná/vypíná
2. Přepínač směru jízdy vpřed/stop/vzad
 - **Pozor! Před změnou směru jízdy čtyřkolku nejprve zcela zastavte.** Pokud přepnete směr během jízdy (např. přepnutí na zpátečku během jízdy dopředu), může dojít k nenávratnému poškození motorů a převodovek.
3. Přepínač pomalé/rychlé jízdy
 - **Pozor! Před změnou rychlosti čtyřkolku nejprve zcela zastavte.** Pokud přepnete rychlost během jízdy, může dojít k nenávratnému poškození motorů a převodovek.
4. Zapnout/vypnout světla
5. Klakson
6. Pedál = šlápnutím na pedál se čtyřkolka rozjede, uvolněním pedálu samo zabrzdí
7. Displej
 - Zobrazuje stav baterie – běžně se hodnota pohybuje mezi 12,5 až 12,7 V. **Jakmile hodnota klesne pod 12 V, baterie je vybitá a potřebuje dobít.**
 - Displej zobrazuje také zvolený režim pro přehrávání hudby (režim pro USB / AUX / SD / Bluetooth)
8. USB vstup = přehrávejte muziku (MP3) např. z flash disku
9. Vstup pro SD (TF) kartu = přehrávejte muziku z paměťové karty
10. AUX = přehrávejte muziku z MP3 zařízení, které se čtyřkolku propojíte přes kabel
11. **Krátké stisknutí** = další skladba v pořadí
Delší stisknutí = zvýšit hlasitost
12. **Krátké stisknutí** = play/pauza při přehrávání muziky
Delší stisknutí v režimu FM rádia = spustit/zastavit automatické ladění stanic (jakmile naladíte požadovanou stanic, přidrže tlačítko, aby se ladění zastavilo)
13. **Krátké stisknutí** = předchozí skladba
Delší stisknutí = snížit hlasitost
14. Volba režimu poslechu muziky (zabudovaná muzika / FM rádio / USB / AUX / TF (SD) karta / Bluetooth)

6 DÁLKOVÉ OVLÁDÁNÍ

Typ dálkového ovladače: **RC02**

Frekvenční pásmo: 2450 MHz

Maximální radiofrekvenční výkon (EIRP): -0,367 dBm

Do ovladače vložte 2 mikrotužkové baterie R3 AAA.

Pozor na správnou polaritu + / -



SYNCHRONIZACE VOZÍTKA S 2.4G DÁLKOVÝM OVLADAČEM

Zapněte vozítko pomocí hlavního vypínače na palubce.

Na ovladači stiskněte a přidržte **tlačítko pro sladění Z**. Na ovladači začne v trojúhelníčku blikat modrá LED kontrolka. Po chvíli kontrolka přestane blikat a začne trvale svítit – v tuto chvíli je vozítko sladěné s dálkovým ovladačem.

Tento postup je potřeba provést při každé výměně baterií, nebo v případě nečinnosti dálkového ovladače.

V případě špatné činnosti ovladače vyměňte baterie.

Dálkové ovládání se po 10 vteřinách nečinnosti automaticky vypne. Stisknutím jakéhokoliv tlačítka se znovu zapne.



I. DŮLEŽITÉ UPOZORNĚNÍ: Před změnou rychlosti či směru jízdy (vpřed/vzad) vozítko **vždy nejprve zastavte**, aby nedošlo k poškození motorů a převodovek.

II. DŮLEŽITÉ UPOZORNĚNÍ: Pokud s vozítkem jezdíte na zahradě nebo na jiném **nerovném povrchu**, nechejte vždy zařazenou **vyšší rychlost!**

7 NABÍJENÍ BATERIE

- Dobíjení smí provádět **pouze dospělá osoba**.
- Před zahájením nabíjení musí být čtyřkolka vypnutá.
- Konektor nabíječky zasouvejte do nabíjecí zásuvky opatrně.
- Při vytahování konektoru **netahajte za kabel nabíječky** – hrozí poškození nabíječky nebo nabíjecí zásuvky.
- Doba nabíjení činí 8-10 hodin, dobíjejte **maximálně 12 hodin**.

Používejte pouze originální nabíječku určenou k tomuto vozítku!



Jak nabíjet:

1. Vozítko **vypněte**.
 3. Zapojte nabíječku do nabíjecí zásuvky.
 4. Druhý konec nabíječky zapojte do elektrické zásuvky 220 V.
- Během nabíjení může být baterie i nabíječka teplá. Tento stav je normální.



5 snadných kroků pro maximální životnost baterií

Životnost baterií můžete správným užíváním a údržbou výrazně prodloužit. Pro maximální životnost baterie doporučujeme držet se následujících 5 kroků. Jejich dodržením zajistíte, že vám baterie **vydrží plně funkční po co nejdélší dobu**, čímž oddálíte potřebu výměny starých baterií za nové. **Zároveň tak přispíváte k ochraně naší planety.**

1. Před první jízdou v novém vozítku baterie nejprve dobijte po dobu 4-5 hodin.
2. Baterie nevybíjejte do úplného vybití – vždy, když si všimnete poklesu výkonu vozítka, dobijte baterie. Úplné vybíjení výrazně snižuje životnost baterií.
3. Baterie vždy chraňte před mrazem.
4. Baterie nikdy nepřebíjejte – doba nabíjení činí 8-10 hodin. Tuto dobu zbytečně nepřekračujte.
5. **Důležité:** Pokud vozítko nějaký čas nepoužíváte, dobíjejte baterie alespoň jednou měsíčně přibližně po dobu 6 hodin.



8 ZÁVADY A JEJICH ODSTRANĚNÍ

Závada	Možná příčina	Řešení
Vozítko nejede	Zapojená nabíječka	Ujistěte se, že je nabíječka je vypojená z nabíjecí zásuvky
	Vybitá baterie	Nechte baterii dobít po dobu 8 až 10 hodin.
	Špatné zapojení baterie	Překontrolujte všechny kabely baterie. Ujistěte se, že konektory kabelů jsou pevně připojené ke správným kontaktům.
Vozítko jezdí jen chvíli	Vybitá baterie	Nechte baterii dobít po dobu 8 až 10 hodin.
	Stárnutí baterie	Vlivem stárnutí baterie dochází k degradaci její kapacity. V závislosti na stáří a počtu nabíjecích cyklů může být potřeba baterii vyměnit na novou.
Nefungují zvuky	Nastavená nízká hlasitost	Ujistěte, že zvukové efekty jsou nastavené nahlas. Hlasitost zvýšíte pomocí tlačítek na palubce.
	Připojené zařízení	Pokud je v některém ze vstupů (AUX, SD, USB, mini USB) zapojené zařízení (MP3, mobil atd.), zvukové efekty nemusí fungovat.
Baterii nelze nabít	Špatné zapojení baterie	Překontrolujte všechny kabely baterie. Ujistěte se, že konektory kabelů jsou pevně připojené ke správným kontaktům.
	Špatné zapojení nabíječky	Ujistěte se, že nabíječka je správně zapojená v nabíjecí zásuvce.
Zapojená nabíječka vydává bzučivý zvuk	Tento stav je normální.	Není nutné nijak řešit.
Vozítko jezdí pomaleji / je méně výkonné.	Vybité baterie	Dobijte prosím baterie.
	Nastavená pomalá rychlost	Překontrolujte, zda na palubní desce není přepínač pro změnu rychlosti v poloze pro pomalou jízdu. Zároveň se ujistěte, že jste nezvolili pomalou jízdu na dálkovém ovladači.
Vozítko nejede na dálkový ovladač	Slabé baterie v ovladači	Vyměňte baterie v ovladači za nové.
	Ovladač není spárován s vozítkem	Spárujte znovu ovladač s vozítkem dle návodu.

9 PROHLÁŠENÍ O SHODĚ

Výrobce: Jiaxing Harley Baby Car Co., Ltd.
No. 123, Jinsha Road, Xincang Town,
Pinghu City, Zhejiang Province, China

Dovozce: andos s.r.o.
Tovární 51/90
417 02 Dubí
Česká republika

Výrobce tímto na svou výhradní odpovědnost prohlašuje, že výrobek HL578 dětské elektrické vozítko s dálkovým ovládáním je v souladu se směrnicí 2009/48/ES; 2014/53/EU; 2014/35/EU; 2014/30/EU a 2011/65/EU.

Úplné znění EU prohlášení o shodě je k dispozici na webových stránkách: www.bezvazbozi.cz/prohlaseni.