

# DĚTSKÉ ELEKTRICKÉ AUTÍČKO HASIČI 4X4

NÁVOD K SESTAVENÍ

 **BezvaZboží.cz**  
...váš pohodový nákup



**Upozornění:** Fotonávod slouží ke snazšímu a správnému sestavení dětského elektrického vozítka. Některé uvedené funkce vozítka či typ dálkového ovládání v tomto návodu se mohou mírně lišit dle výrobce daného vozítka.

**Vybalte všechny díly z krabice a postupujte podle jednotlivých, po sobě jdoucích obrázků.**

**Obr. 1:** Autíčko polepte dle originálního manuálu přiloženém k autíčku, popř. dle fotografií. Každá nálepka má své místo určené. Případné vzduchové bubliny propíchněte špendlíkem, vzduch vytlačte a nálepky zahladte.

**Obr. 2:** Autíčko podložte jako na obrázku a namažte zadní osu na obou stranách vazelínou nebo olejem.



**Obr. 3 a 4:** Nasaďte zadní motory. Motor s označením R patří na pravou stranu (z pohledu řidiče). Motor L přijde na stranu levou.



**Obr. 5 a 6:** Převodovku nasaďte nadoraz. Následně natřete vazelínou/olejem část osy, kam přijdou kola.



**Obr. 7:** Do otvoru v kolech zastrčte plastové válečky.

**Obr. 8:** Obě zadní kola nyní nasadte na zadní osu.



**Obr. 9-12:** K oběma zadním kolům nyní přiložte 1-2 kovové podložky v závislosti na volném místě na ose. Následně na osy našroubujte matice, které utáhněte. Po dotažení matic se kola musí volně otáčet.



**Obr. 11 a 12:** Pro dotažení matic přidržte osu kleštěmi jako na obrázku.



**Obr. 13 a 14:** Nyní se vrhneme na nápravu přední. Jako první namažte vazelínou/olejem levou i pravou osu.



**Obr. 15:** Do středu předních kol zastrčte plastové válečky.

**Obr. 16:** Obě přední kola nyní nasadte na osu.



**Obr. 17 a 18:** Postup je nyní stejný jako u kol zadních. Opět k oběma kolům přiložte 1 až 2 kovové podložky dle volného místa na ose a jako poslední našroubujte matice.



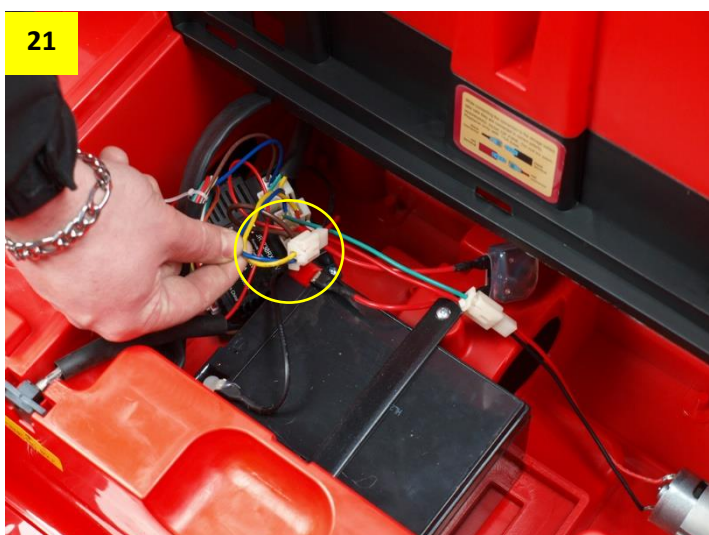
**Obr. 19:** Vytáhněte kabely a od motorů a překontrolujte mosazné konektory v zástrčkách. Tyto mosazné packy musí být v zástrčce rovně a uprostřed. Jsou-li vychýlené ke stranám, narovnejte je.

**Obr. 20:** Nyní je potřeba motory zapojit. Zástrčku se **zeleným a červeným** kabelem připojte k motoru L, tedy k motoru na levé straně z pohledu řidiče.



**Obr. 21:** Zástrčku se **žlutým a modrým** kabelem připojte k motoru R, tedy k pravému z pohledu řidiče.

**Obr. 22:** Zapojení baterie: **červený kabel na červené plus +** a černý kabel na černé minus -



**Obr. 23-25:** Nasazení sedačky

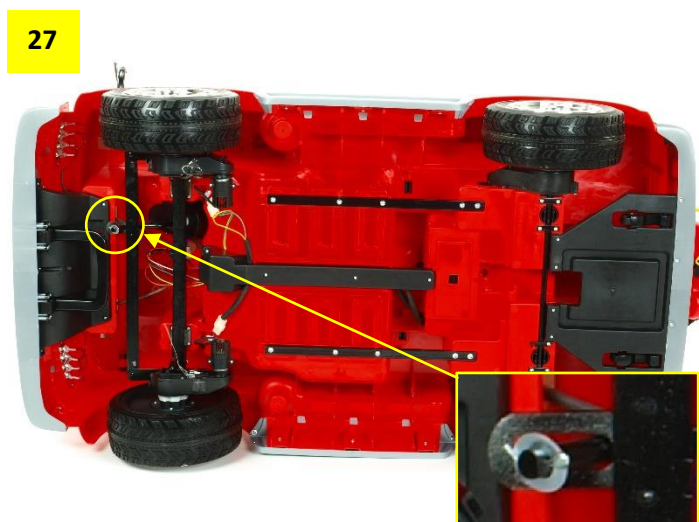


**Obr. 26:** Namažte úchyt volantu vazelínou/olejem. Doporučujeme rovněž namazat i tyč řízení a oko na nápravě na podvozku autíčka (viz obr. 27).



**Obr. 27:** Tyč řízení a oko na přední nápravě doporučujeme rovněž promazat vazelínou/olejem.

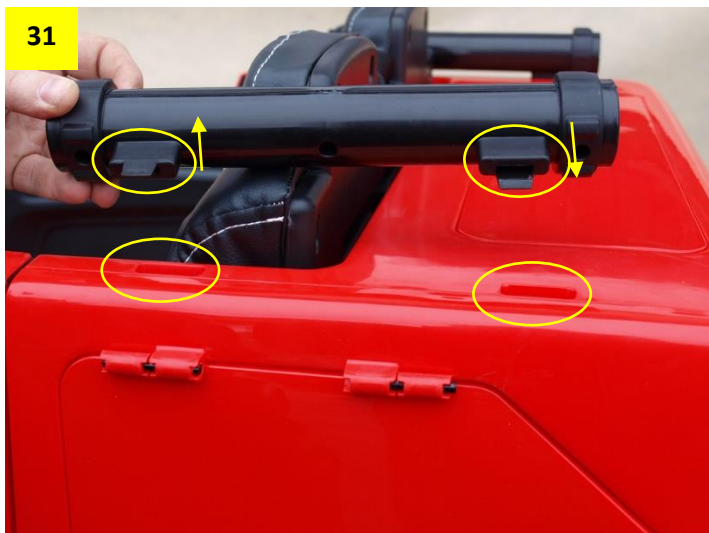
**Obr. 28:** Zapojte konektory volantu. Pozor, po jejich zapojení volant stále držte, aby nedošlo k jeho pádu a následnému přetržení kabelů.



**Obr. 29 a 30:** Zapojené konektory spolu s kabely srovnejte a zastrčte do otvoru nad řízením. Volant následně zasadte nadoraz.



Obr. 31 a 32: Packy pro zastrčení musí směřovat jako na obrázku.



Obr. 34: Odstraňte lepicí pásky.

Obr. 35: Nasadte maják.



Obr. 35 a 36: Zapojte konektor majáku a nasadte krytku.



**Obr. 37:** Zpětná zrcátka polepte podle obrázku.

**Obr. 38:** Osy zrcátek namažte vazelínou/olejem, aby je bylo možné snáze zastrčit.



**Obr. 39:** Nasadte obě zpětná zrcátka. Nepůjde-li zrcátko zastrčit nadoraz, prohlédněte otvor a případně odstraňte přebytečný zbytek plastu vzniklý z lisování.



**Obr. 41 a 42:** Na všechna kola nasadte poklice.





## DÁLKOVÉ OVLÁDÁNÍ

Do ovladače vložte 2 mikrotužkové baterie R3 AAA.

Pozor na správnou polaritu + / -



### SYNCHRONIZACE AUTÍČKA S DÁLKOVÝM OVLADAČEM

Vypněte autíčko – před synchronizací musí být vypnuté.

Na ovladači stiskněte a přidržte současně tlačítka **vpřed** a **vzad** po dobu 2-4 vteřin. LED dioda rychlosti začne blikat. Během tohoto kroku (stále držte tlačítka vpřed a vzad) ihned zapněte autíčko pomocí hlavního vypínače na palubce – LED dioda rychlosti se následně trvale rozsvítí.

Pokud vše proběhlo dle instrukcí, autíčko je sladěné s ovladačem. Pokud ne, opakujte celý proces znovu.

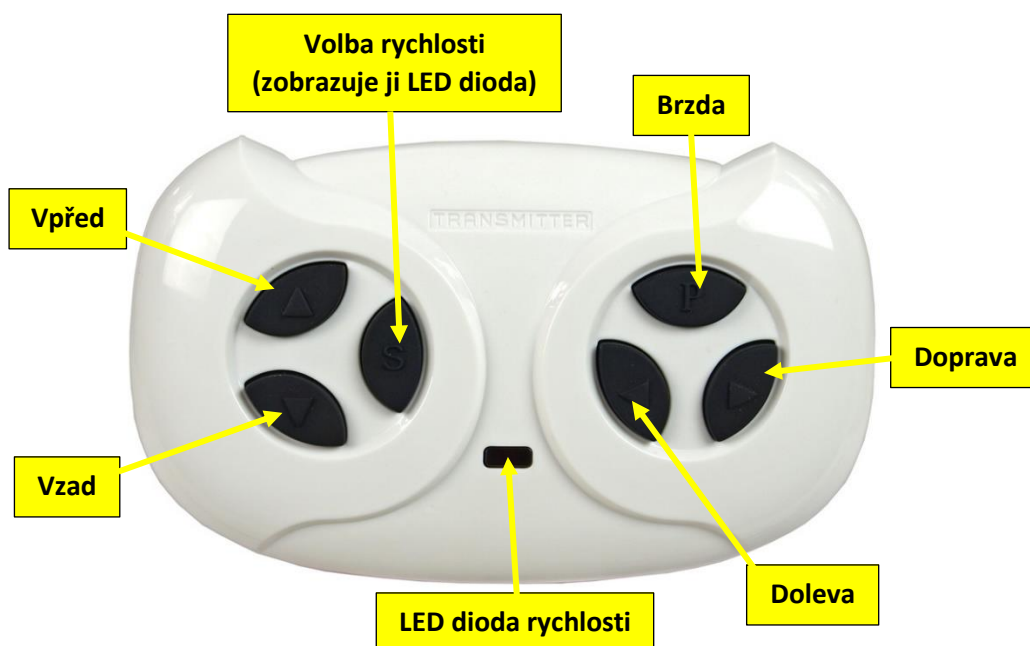
Tento postup je potřeba provést při každé výměně baterií, nebo v případě nečinnosti dálkového ovladače.

V případě špatné činnosti ovladače vyměňte baterie.

Dálkové ovládání se po 10 vteřinách nečinnosti automaticky vypne. Stisknutím jakéhokoliv tlačítka se znovu zapne.

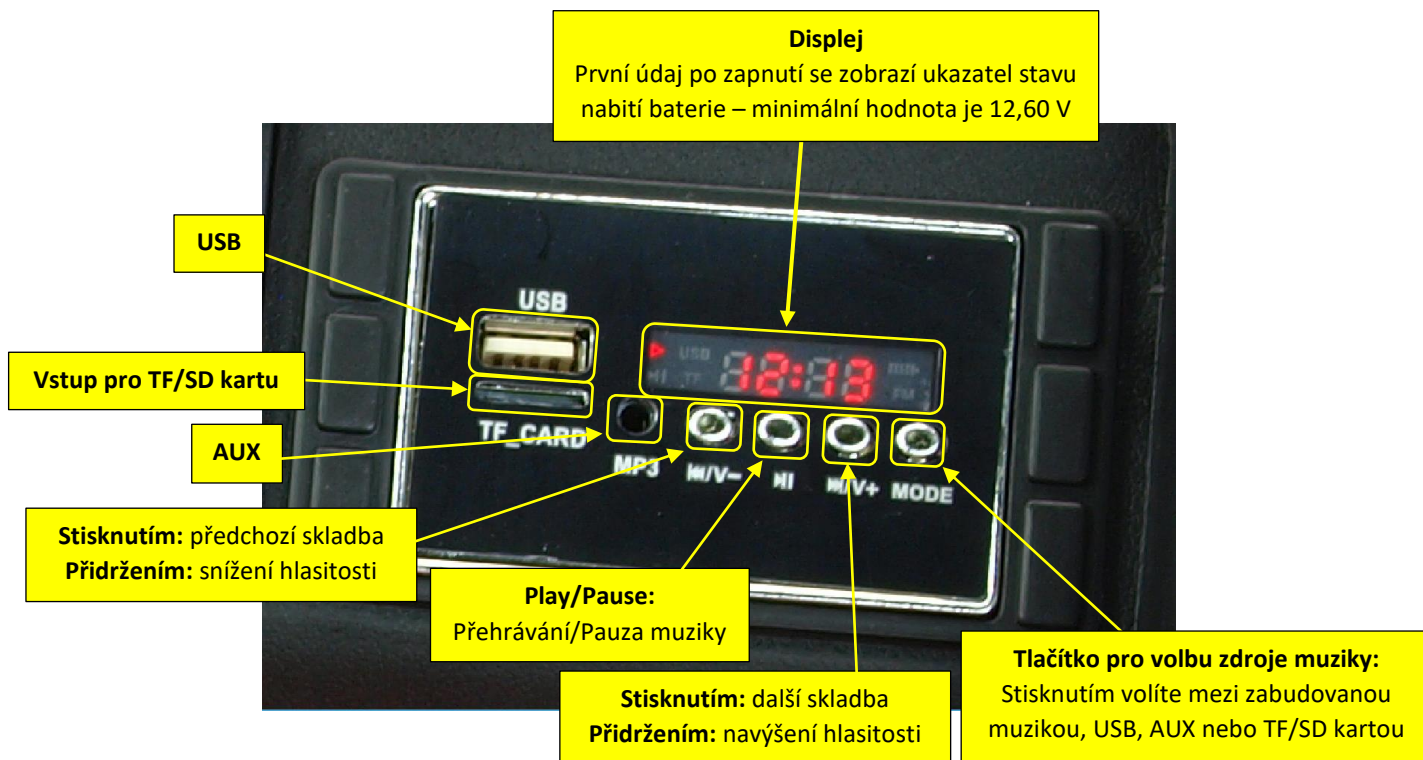
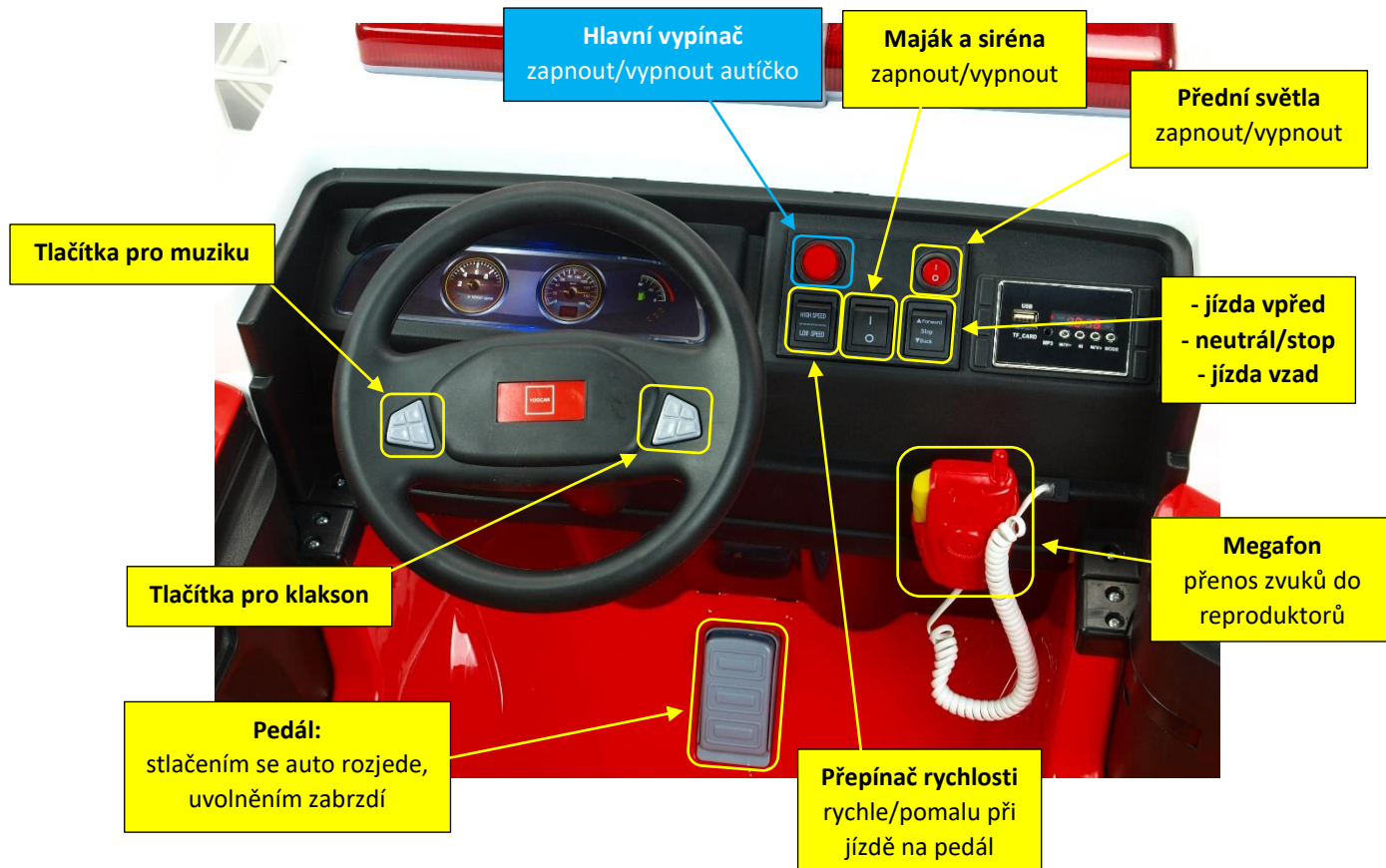


**DŮLEŽITÉ UPOZORNĚNÍ:** Před změnou rychlosti či směru jízdy (vpřed/vzad) autíčko vždy nejprve zastavte, aby nedošlo k poškození motorů a převodovek.



Návod pokračuje na další straně.

## OVLÁDACÍ PRVKY



**!** **DŮLEŽITÉ UPOZORNĚNÍ:** Před změnou rychlosti či směru jízdy (vpřed/vzad) autíčko vždy nejprve zastavte, aby nedošlo k poškození motorů a převodovek.

Autíčko nadzvedněte a rukou stlačte pedál, abyste ověřili, zda se všechna kola točí správným směrem. Správný směr otáčení kol ověřte i pomocí dálkového ovladače.



## NABÍJENÍ BATERIÍ

**Nabíjecí zásuvka:** konektor nabíječky zasouvejte do nabíjecí zásuvky opatrně, při vytahování konektoru netahejte za kabel nabíječky – hrozí poškození nabíječky nebo nabíjecí zásuvky. **Používejte pouze originální nabíječku určenou k tomuto vozítku!**

### Nabíjení

- Před nabíjením musí být autíčko vypnuté.
- Doba nabíjení činí 10-12 hodin, dobíjejte maximálně 15 hodin.
- Během nabíjení může být baterie i nabíječka teplá.

**Důležité:** Pokud vozítko nepoužíváte, dobíjejte baterii 1x měsíčně přibližně 6 hodin.

Nedodržením zkrátíte životnost baterie. Baterii chraňte před mrazem! Nabíjení vozítka smí provádět pouze dospělá osoba.



Autíčko disponuje dvěma zadními kolečky a výsuvným madlem pro ruční tažení.



Hasící soupravu je možné naplnit vodou. Popruhy slouží pro upevnění na autíčko či k nasazení na záda.



**A je hotovo!**



NENECHTE SI UJÍT ŽÁDNÉ NOVINKY, AKČNÍ SLEVY A SOUTĚŽE! SLEDUJTE NÁS NA FACEBOOKU.

