

Dětské elektrické autíčko

Bugina Razor 4x4

číslo: HC-301

MANUÁL



Copyright © BezvaZboží.cz | andos s.r.o. | Specialista na dětská elektrická vozítka

Upozornění

Návod slouží ke správnému a snazšímu sestavení dětského vozítka. Barva vozítka, některé jeho funkce či typ dálkového ovládání, jaké jsou v tomto manuálu uvedené, se mohou mírně lišit dle výrobce daného vozítka.

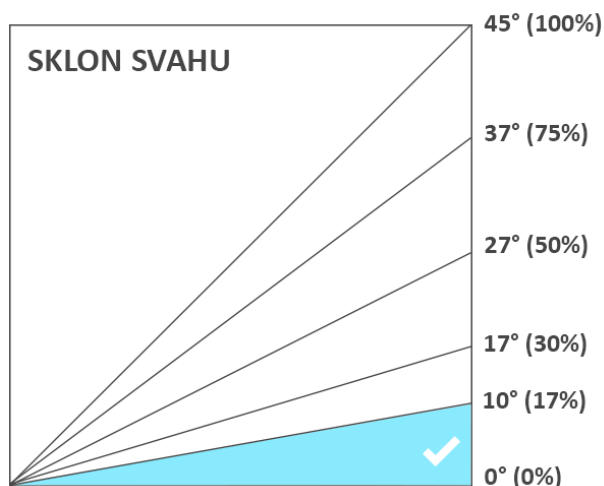
Návod rovněž obsahuje pokyny k údržbě vozítka a baterií, stejně tak i instrukce k rychlému odstranění drobných závad.

Tento návod si prosím uschovejte pro případnou budoucí potřebu.

Veškeré díly vybalte z krabice a postupujte přesně podle jednotlivých, po sobě jdoucích obrázků.

1 DŮLEŽITÁ UPOZORNĚNÍ

- Před sestavením a prvním užitím vozítka si prosím pečlivě prostudujte celý tento manuál.
- Vozítko lze užívat pouze **pod dohledem dospělé osoby!** Nesmí být používáno na silnicích a rušných cestách!
- Před prvním použitím musí být vozítko **plně nabité**.
- Vozítko nepoužívejte v dešti, na mokřem povrchu, ani ve sněhu. Nejezděte na povrchu s ostrými kameny.
- Za vozítkem během jízdy nic netáhněte.
- **MAXIMÁLNÍ NOSNOST ČINÍ 30 KG.** Tuto hranici nepřesahujte. Nedodržením hrozí nevratné poškození vozítka.
- Nejezděte s vozítkem do úplného vybití – vždy, když si všimnete poklesu výkonu vozítka, dobijte baterie. Úplné vybití výrazně snižuje životnost baterií.
- Pokud se kola při jízdě zaseknou o překážku a vozítko tak nemůže jet dál, **nesmí se držet stlačený nožní pedál**. V takovém případě může dojít k vážnému poškození motorů, převodovek, nebo elektrických obvodů, a to nad rámec záruky. Toto platí i při jízdě pomocí dálkového ovladače.
- Před změnou směru (vpřed/vzad) či rychlosti jízdy vozítko **vždy nejprve zcela zastavte**. Nedodržením může dojít k vážnému poškození motorů a převodovek, a to nad rámec záruky.
- **Nejezděte na svahu se sklonem větším než 10 stupňů (tj. 17 %).**



- Vozítko není určeno pro jízdu na svahu větším než 10° (tj. 17 %). Nedodržením může dojít k poškození motorů a převodovek.
- Mějte prosím na paměti, že jízda do kopce je pro vozítko náročnější a žádá si proto větší odběr energie. Může tak dojít k rychlejšímu vybití baterií.

Bezpečnost dítěte

- Dobíjení baterií smí provádět pouze dospělá osoba.
- Při užívání vozítka je nutný dohled dospělé osoby.
- Nejezděte s vozítkem blízko silnic a rušných cest.
- Dítě musí mít při jízdě helmu.



1 TECHNICKÉ PARAMETRY

Typ elektrického vozítka: elektrické autíčko

Model: bugina HC-301

Baterie: 1x 12V/7Ah / 1x 12V/10Ah / **2x 12V/7Ah**

Motor: 4x 30W/12V

Určeno pro: děti od 37 do 96 měsíců

Maximální nosnost: 30 kg

Rozměry: 1135 x 785 x 775 mm

Rychlost: 3-5 km/h

Doba nabíjení: 8-12 hodin

Doba provozu: 60-80 minut

Baterie v dálkovém ovladači: 2x AAA baterie

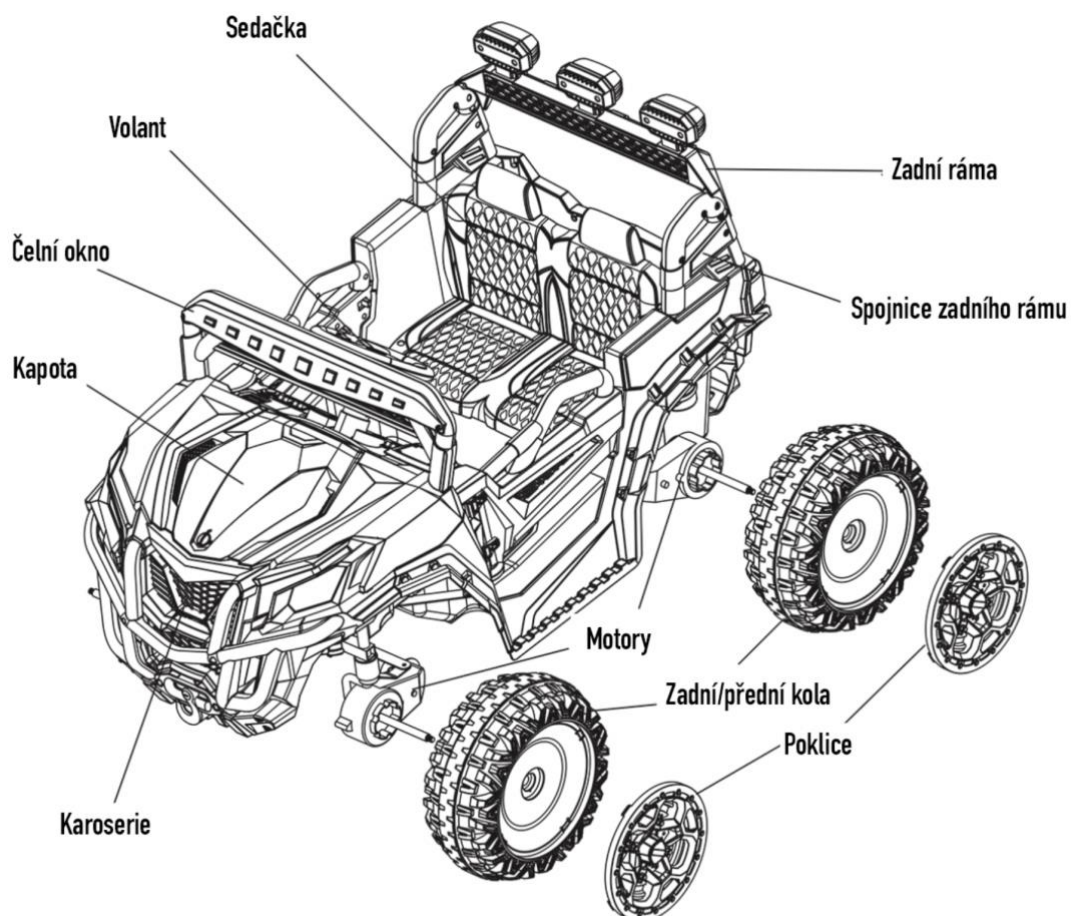
Typ dálkového ovladače: JR1839FCC

Frekvenční pásmo: 2407-2473 MHz

Maximální radiofrekvenční výkon (EIRP): 4,28 dBm

Nabíječka: 220 V / 12 V / 1000 mA

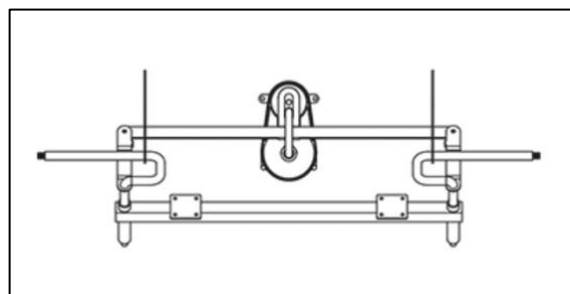
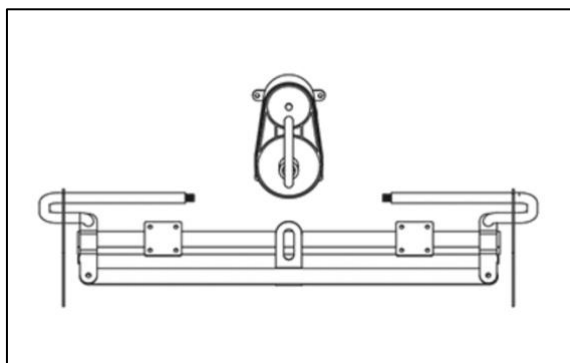
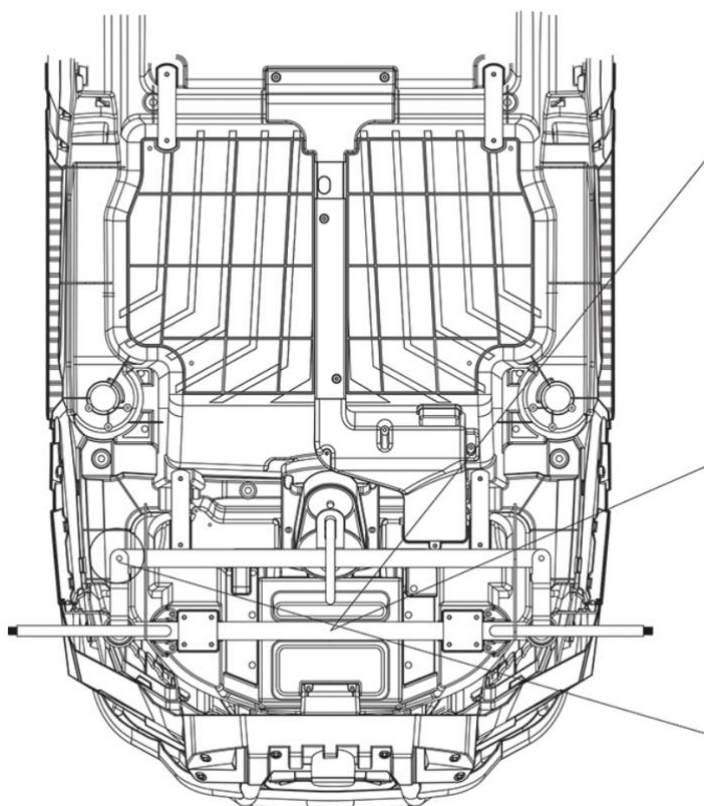
2 SESTAVENÍ AUTÍČKA



1. Seřízení přední nápravy

Nejprve seřídte přední nápravu podle obrázku.

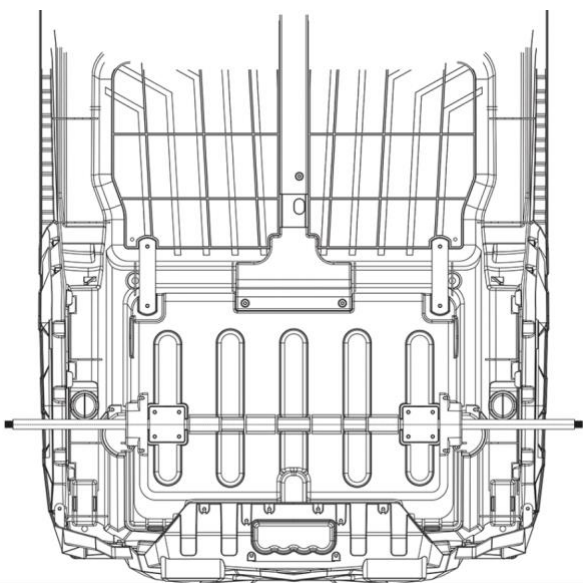
Po nastavení vložte šroub 5*12MM do otvoru v kloubu kotouče řízení a zajistěte jej pojistnou maticí M5, aby se zajistilo, že se kloub řízení může otáčet.



2. Seřízení zadní nápravy

Nasadte zadní nápravu.

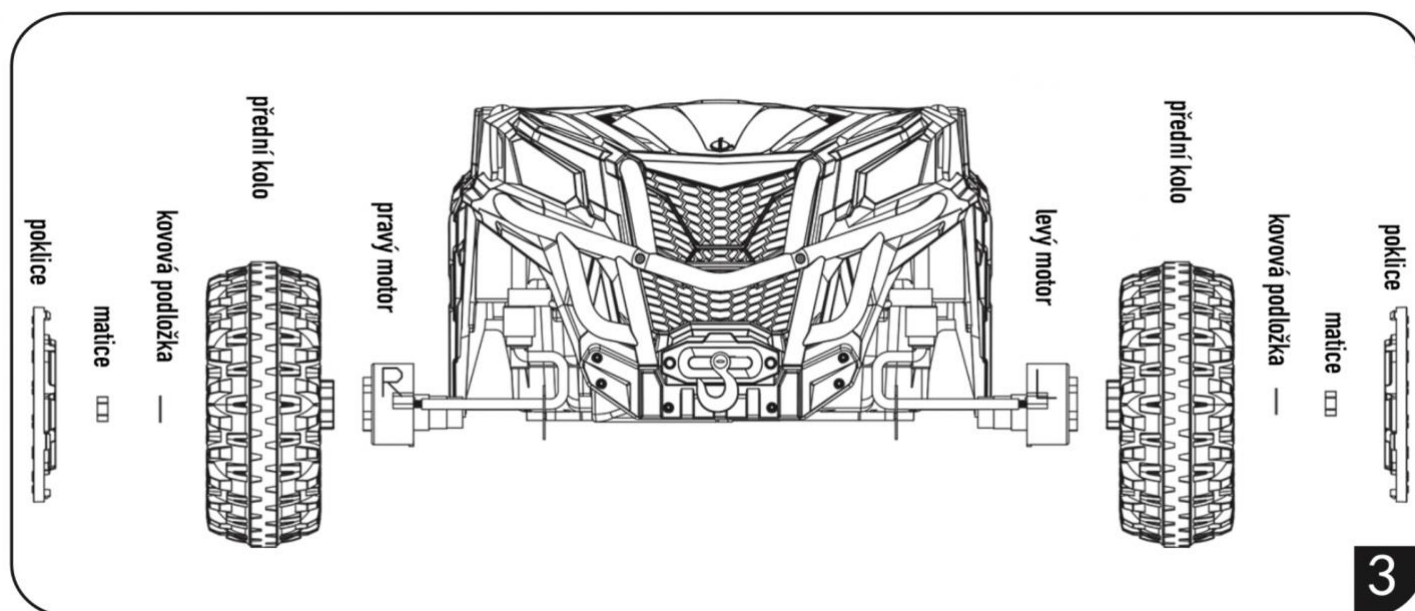
Umístěte díly zadní nápravy na karoserii vozu, zadní nápravu udělejte symetrickou na obou stranách. (Pozn: celková délka zadní nápravy: 726 mm).



3. Nasazení předních a zadních kol

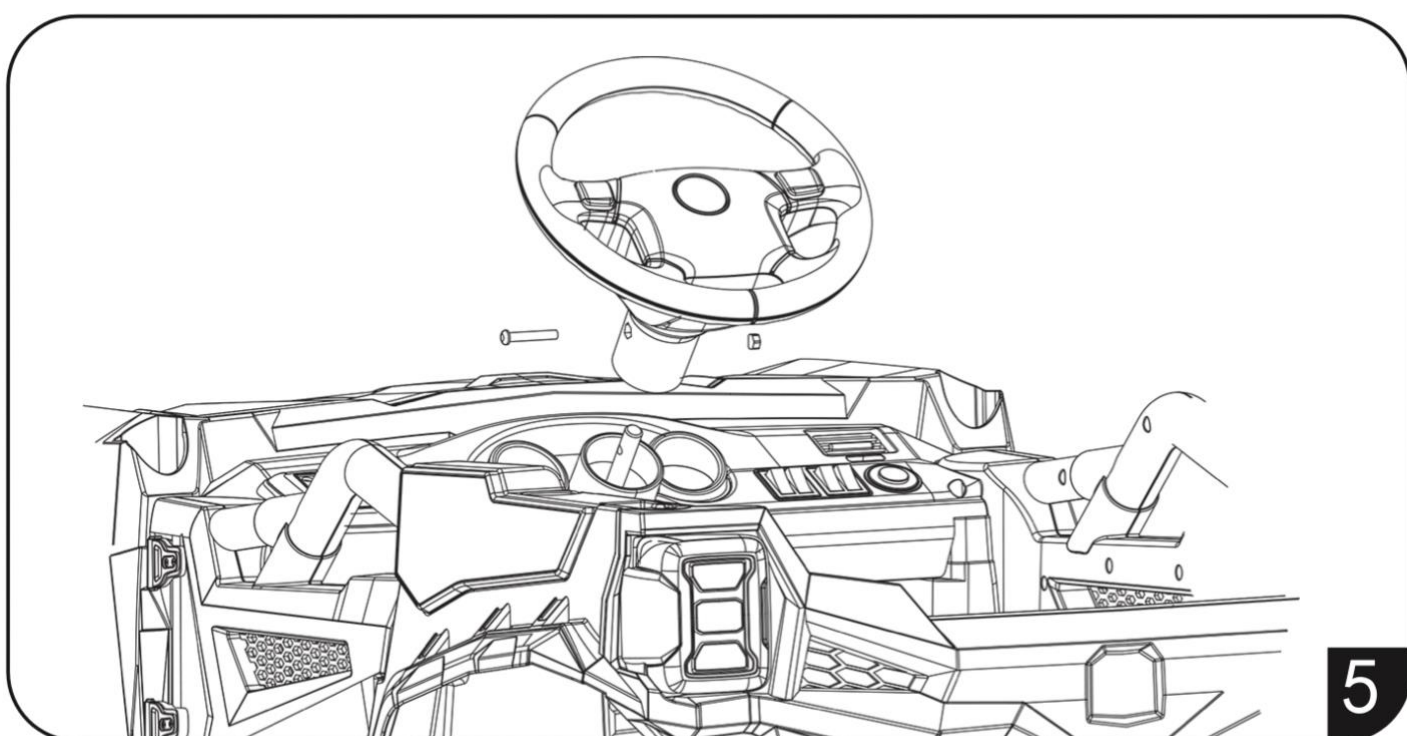
Namontujte hnací motor označený písmenem **L** na levou přední osu. Hnací motor označený písmenem **R** umístěte na pravou přední osu.

K oběma kolům pak z vnější strany přiložte jednu kovovou podložku a matici M10, kterou s citem utáhněte. Jako poslední nasadte poklice.

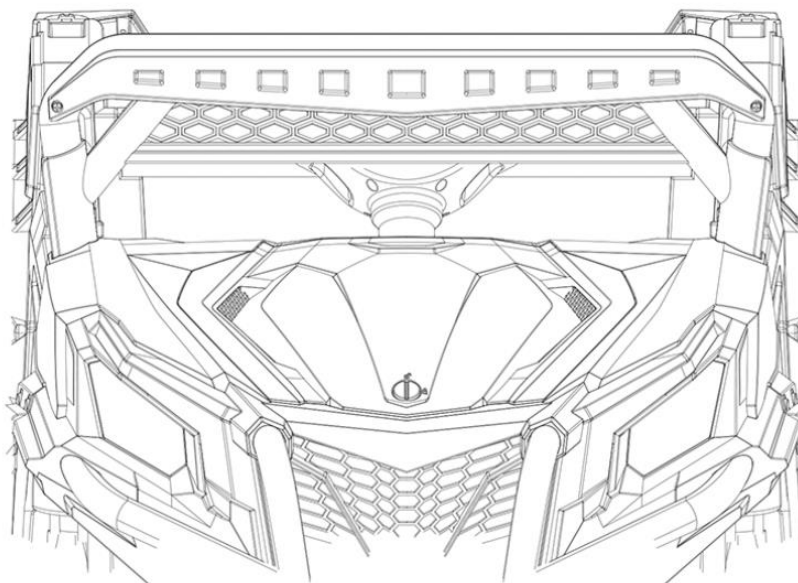


4. Nasadte a přišroubujte volant

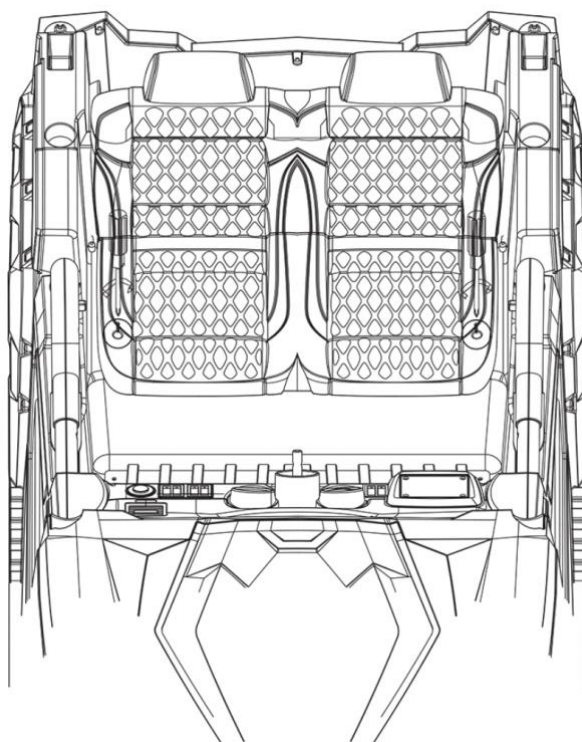
Nejprve zapojte konektor volantu, poté nasadte volant. Pozor: po zapojení konektoru volant nepouštějte, aby nedošlo k jeho pádu a nechtěnému poškození kabelů!



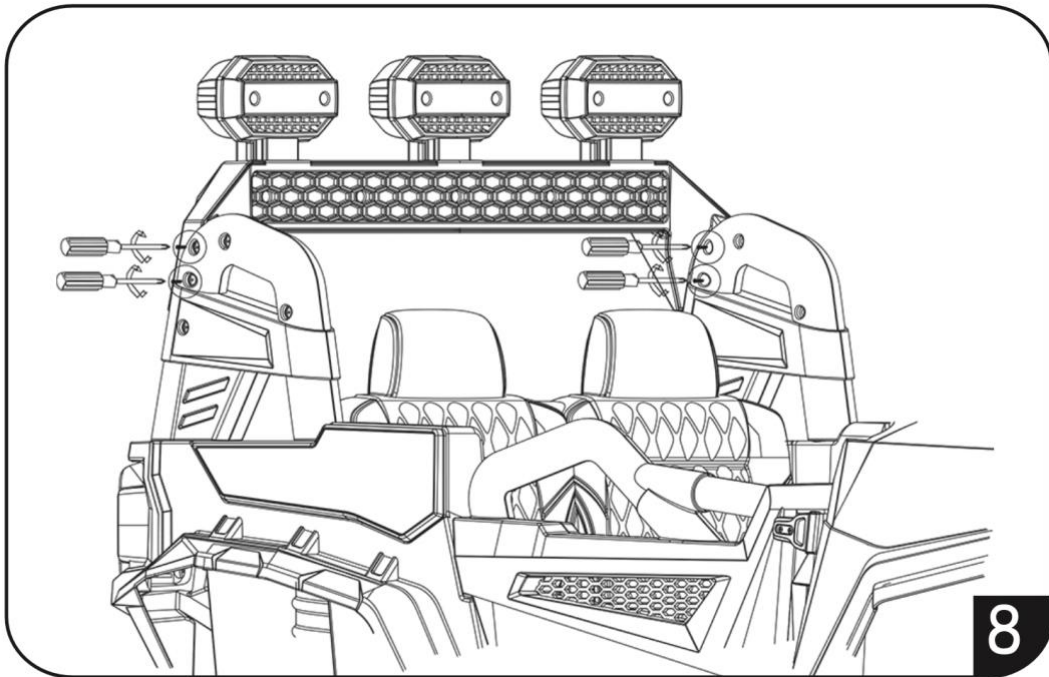
5. Nasadte čelní sklo.



6. Nasadte sedačku.

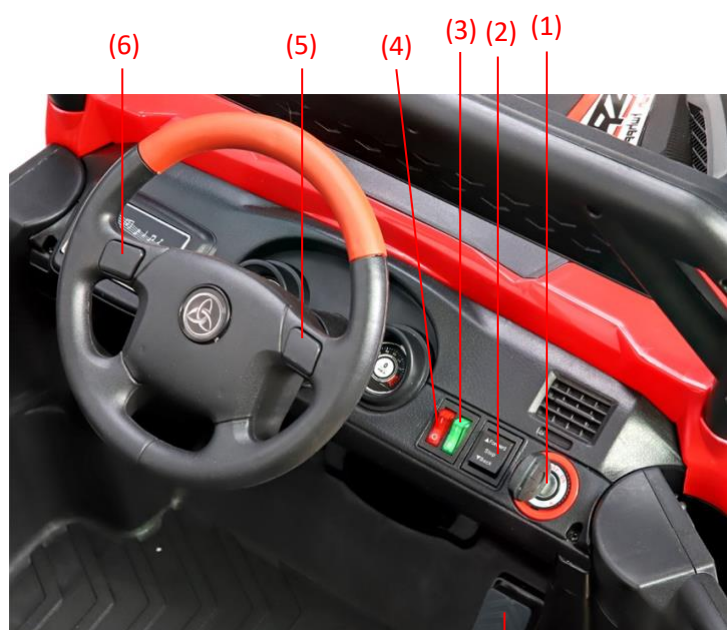


7. Nasadte zadní rám a přišroubujte jej podle obrázku.

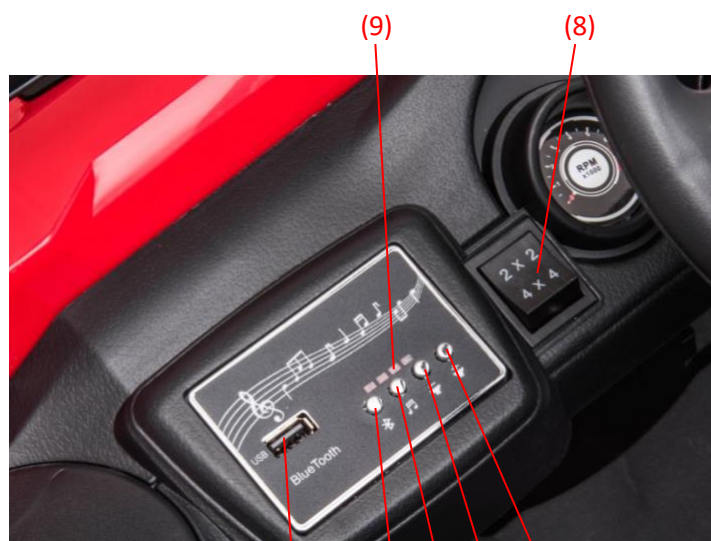


8

3 OVLÁDACÍ PRVKY VOZÍTKA



(7)



(14) (13) (12) (11) (10)

1. Startér = otočením klíčku se bugina zapíná
2. Přepínač směru jízdy vpřed/stop/vzad
 - **Pozor! Před změnou směru jízdy vozítko nejprve zcela zastavte.** Pokud přepnete směr během jízdy (např. přepnutí na zpátečku během jízdy dopředu), může dojít k nenávratnému poškození motorů a převodovek.
3. Přepínač rychlosti (pomalá/rychlá jízda)
 - **Pozor! Před změnou rychlosti vozítko nejprve zcela zastavte.** I v tomto případě by mohlo dojít k nenávratnému poškození motorů a převodovek.
4. Světla zapnout/vypnout
5. **V režimu poslechu vlastní hudby** (při aktivním režimu USB nebo Bluetooth) = přepne na další skladbu v pořadí
Mimo režim vlastní hudby = spustí písničky zabudované v paměti autíčka
6. Klakson
7. Pedál = tlačení pedálu se autíčko rozjede, uvolněním pedálu samo zabrzdí
8. Přepínač pohonu **2x2** a **4x4** = slouží pro ruční tažení buginy pomocí madla na zadní straně podvozku (např. když buginu potřebujete někam manuálně přemístit). Přepnutím na 2x2 vypnete přední převodovky. Během jízdy ponechejte vždy pouze pohon 4x4.
9. Ukazatel stavu baterie
10. Zvýšit hlasitost
11. Snížit hlasitost
12. **V režimu poslechu vlastní hudby** (při aktivním režimu USB nebo Bluetooth) = přepne na další skladbu v pořadí
Mimo režim vlastní hudby = spustí písničky zabudované v paměti autíčka
13. Volba režimu poslechu vlastní hudby = stiskněte pro spárování autíčka s vaším telefonem přes **Bluetooth**; případně stiskněte znovu pro poslech hudby přes **USB** zařízení
14. USB vstup pro poslech MP3 skladeb ze zapojeného USB zařízení (např. Flash disku)

4 DÁLKOVÉ OVLÁDÁNÍ

Typ ovladače: JR1839FCC

Do ovladače vložte 2 mikrotužkové baterie R3 AAA.

Pozor na správnou polaritu + / -

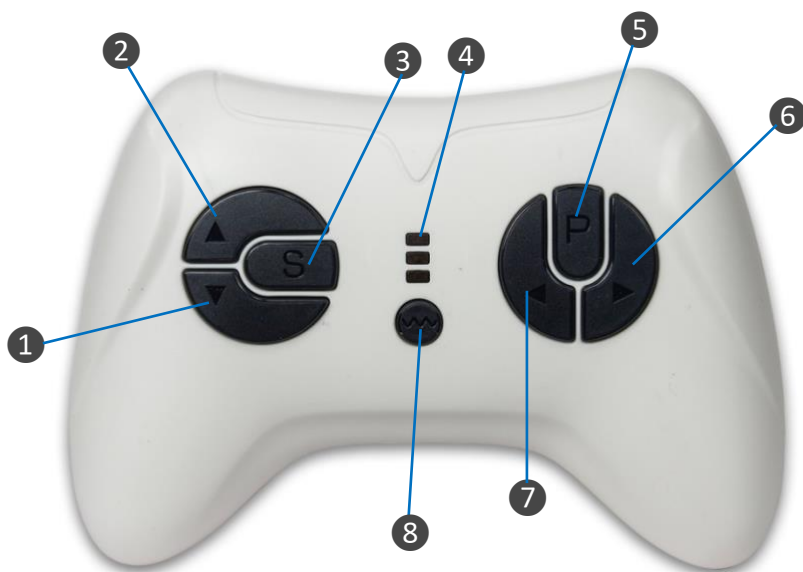


Synchronizace autíčka s dálkovým ovladačem

1. **Autíčko vypněte** pomocí hlavního vypínače na palubce (viz ovládací prvky na předešlé straně).
2. Na ovladači stiskněte současně tlačítka **dopředu** a **dozadu**, přidržte je po dobu 4 vteřin, dokud nezačne blikat spodní LED dioda rychlosti.
3. Tlačítka na ovladači držte stále stisknutá a **zapněte autíčko** hlavním vypínačem na palubce.
4. **Tlačítka nyní uvolněte**, blikání LED diody rychlosti by se mělo změnit v trvalé svícení.

Tento postup je potřeba provést při každé výměně baterií, nebo v případě nečinnosti dálkového ovladače. Pokud ovladač nereaguje, vyměňte prosím baterie.

Dálkové ovládání se přibližně po 10 vteřinách nečinnosti automaticky vypne. Stisknutím jakéhokoliv tlačítka jej znovu zapnete.



1. Dozadu
2. Dopředu
3. Volba rychlosti (pomalu/středně/rychle)
4. LED diody rychlosti – zobrazují zvolený rychlostní stupeň
5. PARKOVACÍ REŽIM – stisknutím se autíčko zastaví a na ovladači začnou blikat všechny 3 LED diody. V tomto režimu autíčko nelze ovládat. Opětovným stisknutím lze autíčko znovu řídit.
6. Doprava
7. Doleva
8. Brzda



I. DŮLEŽITÉ UPOZORNĚNÍ: Před změnou rychlosti či směru jízdy (vpřed/vzad) vozítko **vždy nejprve zastavte**, aby nedošlo k poškození motorů a převodovek.

II. DŮLEŽITÉ UPOZORNĚNÍ: Pokud s vozítkem jezdíte na zahradě nebo na jiném **nerovném povrchu**, nechejte vždy zařazenou **vyšší rychlost!**

5 NABÍJENÍ BATERÍ

- Dobíjení smí provádět **pouze dospělá osoba**.
- Před zahájením nabíjení musí být autíčko vypnuté.
- Konektor nabíječky zasouvejte do nabíjecí zásuvky opatrně.
- Při vytahování konektoru **netahajte za kabel nabíječky** – hrozí poškození nabíječky nebo nabíjecí zásuvky.
- Doba nabíjení činí 8-10 hodin, dobíjejte **maximálně 12 hodin**.

Používejte pouze originální nabíječku určenou k tomuto vozítku!



Jak nabíjet:

1. Vozítko **vypněte**.
 2. Otevřete kapotu.
 3. Zapojte nabíječku do nabíjecí zásuvky pod kapotou (viz šipka na obrázku).
 4. Druhý konec nabíječky zapojte do elektrické zásuvky 220 V.
- Během nabíjení může být baterie i nabíječka teplá.
Tento stav je normální.



5 snadných kroků pro maximální životnost baterií

Životnost baterií můžete správným užíváním a údržbou výrazně prodloužit. Pro maximální životnost baterie doporučujeme držet se následujících 5 kroků. Jejich dodržením zajistíte, že vám baterie **vydrží plně funkční po co nejdélší dobu**, čímž oddálíte potřebu výměny starých baterií za nové. **Zároveň tak přispíváte k ochraně naší planety.**

1. Před první jízdou v novém vozítku baterie nejprve dobijte po dobu 4-5 hodin.
2. Baterie nevybíjejte do úplného vybití – vždy, když si všimnete poklesu výkonu vozítka, dobijte baterie. Úplné vybití výrazně snižuje životnost baterií.
3. Baterie chraňte před mrazem.
4. Baterie nikdy nepřebíjejte – doba nabíjení činí 8-10 hodin. Tuto dobu zbytečně nepřekračujte.
5. **Důležité:** Pokud vozítko nějaký čas nepoužíváte, dobíjejte baterie alespoň jednou měsíčně přibližně po dobu 6 hodin.



6 ZÁVADY A JEJICH ODSTRANĚNÍ

Závada	Možná příčina	Řešení
Vozítko nejede	Zapojená nabíječka	Ujistěte se, že je nabíječka je vypojená z nabíjecí zásuvky
	Vybitá baterie	Nechte baterii dobít po dobu 8 až 10 hodin.
	Špatné zapojení baterie	Překontrolujte všechny kabely baterie. Ujistěte se, že konektory kabelů jsou pevně připojené ke správným kontaktům.
Vozítko jezdí jen chvíli	Vybitá baterie	Nechte baterii dobít po dobu 8 až 10 hodin.
	Stárnutí baterie	Vlivem stárnutí baterie dochází k degradaci její kapacity. V závislosti na stáří a počtu nabíjecích cyklů může být potřeba baterii vyměnit na novou.
Nefungují zvuky	Nastavená nízká hlasitost	Ujistěte, že zvukové efekty jsou nastavené nahlas. Hlasitost zvýšíte pomocí tlačítek na palubce.
	Připojené zařízení	Pokud je v některém ze vstupů (AUX, SD, USB, mini USB) zapojené zařízení (MP3, mobil atd.), zvukové efekty nemusí fungovat.
Baterii nelze nabít	Špatné zapojení baterie	Překontrolujte všechny kabely baterie. Ujistěte se, že konektory kabelů jsou pevně připojené ke správným kontaktům.
	Špatné zapojení nabíječky	Ujistěte se, že nabíječka je správně zapojená v nabíjecí zásuvce.
Zapojená nabíječka vydává bzučivý zvuk	Tento stav je normální.	Není nutné nijak řešit.
Vozítko jezdí pomaleji / je méně výkonné.	Vybité baterie	Dobijte prosím baterie.
	Nastavená pomalá rychlost	Překontrolujte, zda na palubní desce není přepínač pro změnu rychlosti v poloze pro pomalou jízdu. Zároveň se ujistěte, že jste nezvolili pomalou jízdu na dálkovém ovladači.
Vozítko nejede na dálkový ovladač	Slabé baterie v ovladači	Vyměňte baterie v ovladači za nové.
	Ovladač není spárován s vozítkem	Spárujte znovu ovladač s vozítkem dle návodu.

7 PROHLÁŠENÍ O SHODĚ

Výrobce: Pinghu Haojiaer Vehicle Industry Co., Ltd.
No. 88, Sanxing Road, Guangchen Town,
Pinghu, Zhejiang, China

Dovozce: andos s.r.o.
Tovární 51/90
417 02 Dubí
Česká republika

Výrobce tímto na svou výhradní odpovědnost prohlašuje, že výrobek HC-301 dětské elektrické vozítko s dálkovým ovládáním je v souladu se směrnicí 2009/48/ES; 2014/53/EU; 2014/35/EU; 2014/30/EU a 2011/65/EU.

Úplné znění EU prohlášení o shodě je k dispozici na webových stránkách: www.bezvazbozi.cz/prohlaseni.